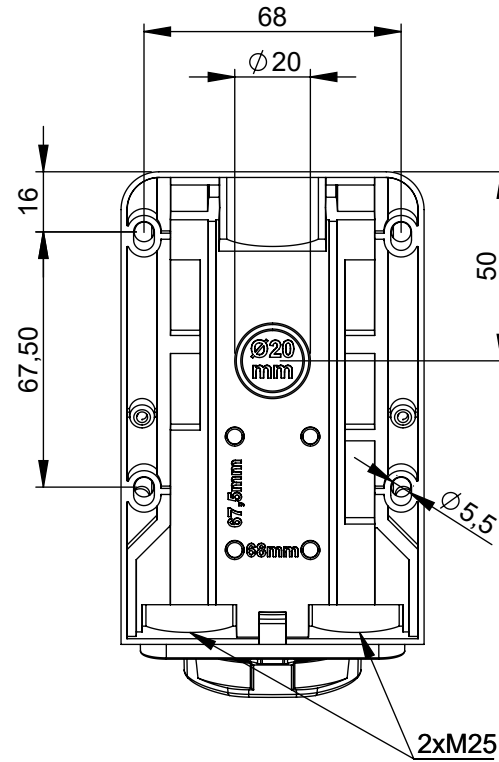
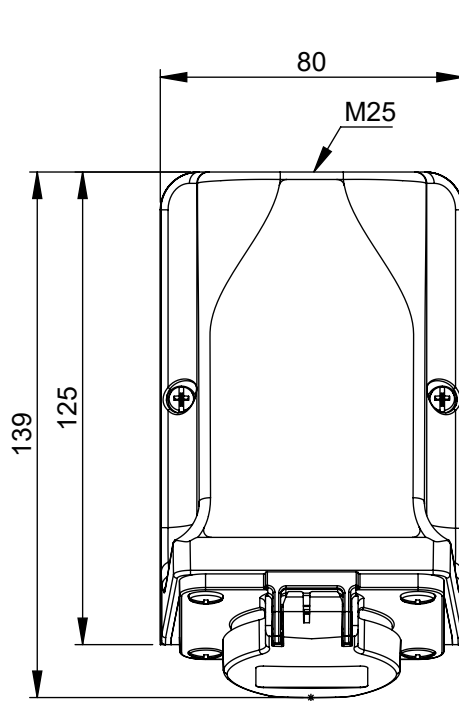


Maßskizze / dimensional drawing

Benennung: **Wanddose durchschleifbar mit Schutzkontaktsteckdose 16A 250V 2P+E IP44**

description: **Wall mounted safety socket wiring through 16A 250V 2P+E IP44**

Teilenummer / part number: **9105-7b, 9104-7b**



Höhe / height = 113
Neigung / angle = 15°

