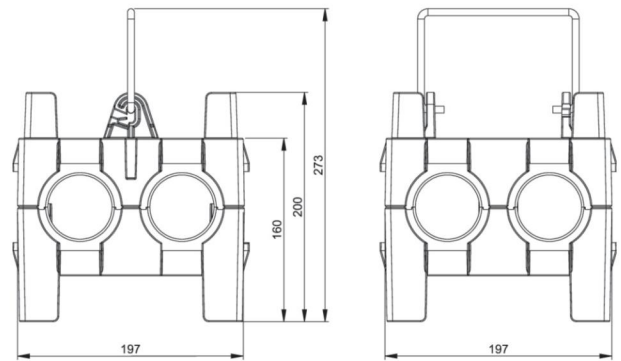
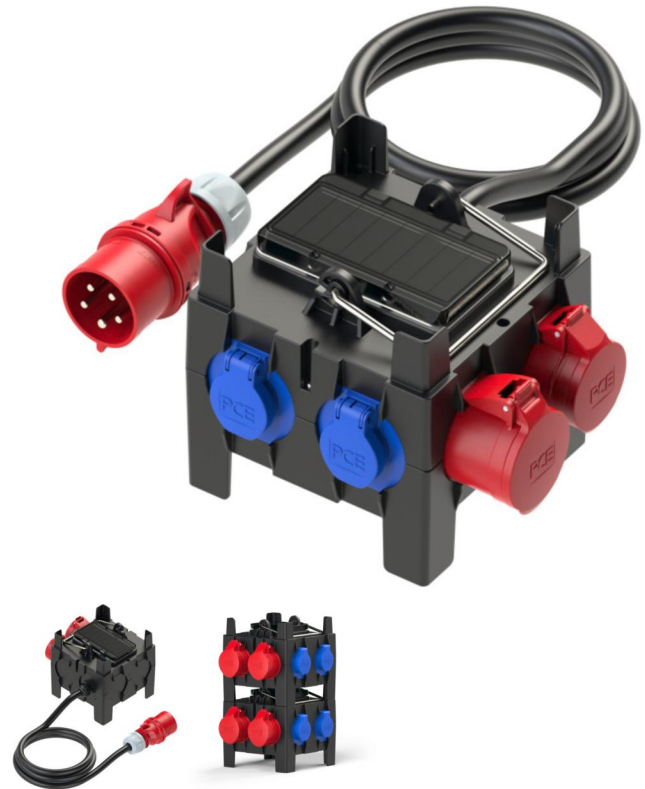


article#	9030614
article description	Distribution box plastic mobile IMST BV 32/5 16/5 2xSSD 2m5G4 Ea S
description long	Kunstst.-Mobilverteiler Modell IMST IP44 197x197x200 8TE sw 2m Kabel H07RN-F 5G4mm2 schwarz mit Stecker 32A 5p 400V 1xCEE-Steckdose 32A 5p 400V abgesichert d. Vorsicherung Zuleitung 1xCEE-Steckdose 16A 5p 400V abgesichert ü. 1xLS 16A 3p C 2xSK-Steckdose 16A 250V IP54 abgesichert ü. 1xLS 16A 1p C 1xFI 63A/4/0.03A (TYP A 40AT) über alle Ausgänge Leitungsschutzschalter und FI Fabrikat Eaton ÖVE / VDE Verteiler anschlussfertig verdrahtet
GTIN (EAN)	9003399017674
country of origin	PL
customs number	85371098
net weight	3.800 kg
packaging quantity	1
minimum order quantity	1

ETIM 9.0	EC000379
CEE socket outlet 16 A	1x16A5p400V
CEE socket outlet 32 A	1x32A5p400V
Number of socket outlets with protective contact CEE 7/3 (type F)	5
Protection	Overcurrent switch
Earth leakage switch	Earth leakage switch with IFN 30 mA (standard)
Number of miniature circuit breakers	5
Material housing	Plastic
Power supply/connection possibility	Feeder cable with plug
Type of mains connection	CEE 32 A
Cable length	2 m
Handling	Portable
Degree of protection (IP)	IP44
Colour	Black
Height	200 mm
Width	197 mm
Depth	197 mm







<https://www.pcelectric.at/shop/en/?func=detail&artnr=9030614>