

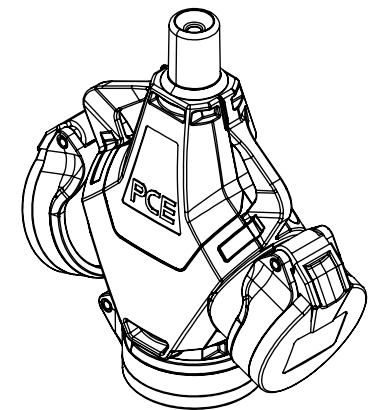
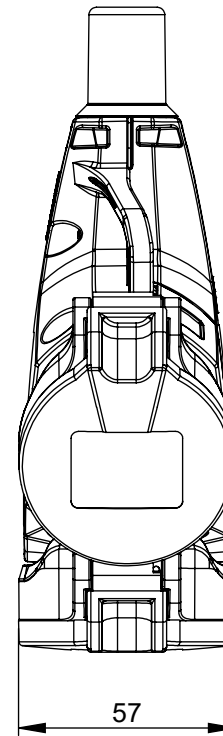
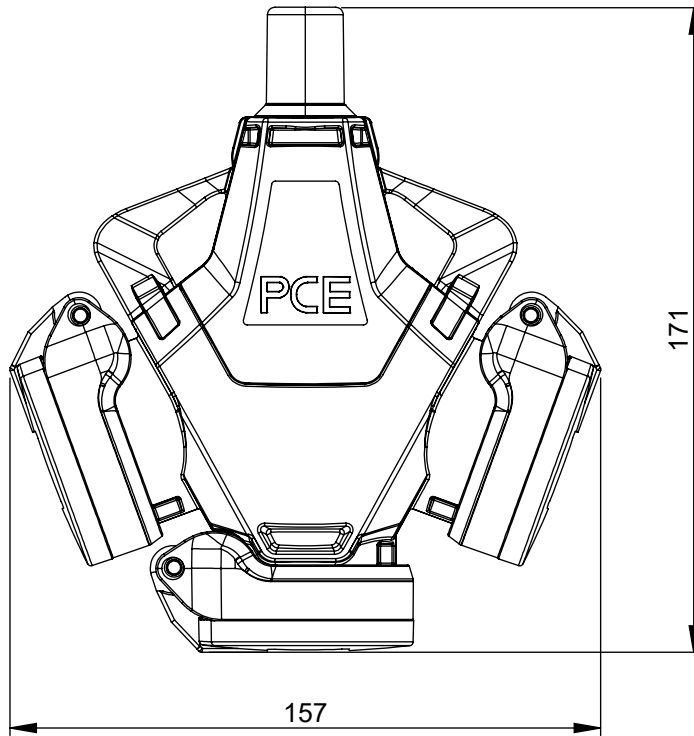
Maßskizze / dimensional sketch

Benennung: **3-Wegekupplung Taurus2 mit interner Zugentlastung und Klappdeckel IP54**

description: **3-way connector Taurus2 with internal strain relief and hinged lid IP54**

Teilenummer / *part number:* **253712-*, 253722-***

PCE



M1:3