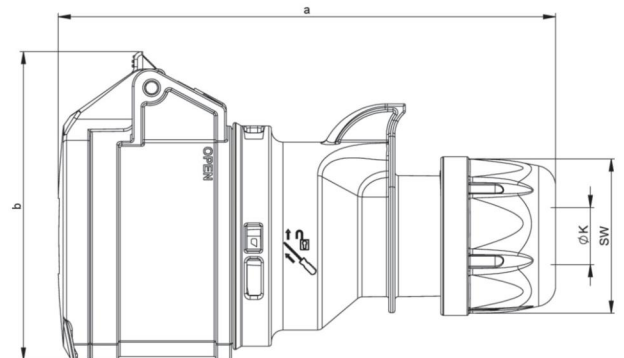


Artikel-Nr.	2259-6h
Bezeichnung	CEE-Kupplung 30A 4P5W 6h IP44 UL
Langbeschreibung	CEE-Kupplung 30A 4P5W 6h IP44 UL (PCE530C6S) Gehäusematerial: PA6 Nennstrom: 32A/30A Polzahl: 4P5W (5p) Uhrzeit-Stellung: 6h Nennspannung: 200/346 - 240/415Vac Kontakte: Messing Anschlussstechnik: Schraubklemmen Schutzart: IP44 geprüft nach UL 1682 und IEC/EN 60309-2 (SERIE II) UL-Produktkategorie: QLHN / QLHN7 UL-Filenummer: E232901
GTIN (EAN)	9003399552410
Ursprungsland	AT
Zolltarifnummer	85366990
Nettogewicht	0,270 kg
Verpackungsmenge	10
Mindestbestellmenge	10



ETIM 9.0	EC001320
IEC-Stromstärke	32 A
Stromstärke nach UL/CSA (wenn UL-Ausführung gewünscht)	30 A
Polzahl	5
Uhrzeit-Stellung	6 h
Kennfarbe	rot
Schutzart (IP)	IP44
Anschlussstechnik	Schraubklemme
Steckrichtung	gerade
Kabeleinführung	Verschraubung
Werkstoff	Kunststoff
Kontaktmaterial	CuZn
Oberflächenbehandlung Kontakte	unbehandelt



a	168 mm
b	99 mm
K (Kabel Ø)	16,4-22,2 mm
SW	50 mm
Leitung flexibel	2,5-6 mm ²
Kontaktschrauben	110 Ncm
Zugentlastung	700 Ncm
Abmantelungslänge	50 mm
Abisolierlänge	12-14 mm
Temperaturbeständigkeit	-25 – 80 °C



<https://www.pcelectric.at/shop/de/?func=detail&artnr=2259-6h>

