

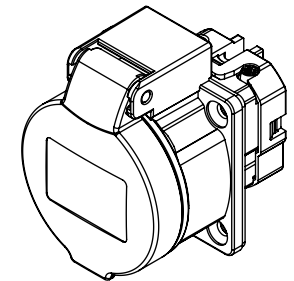
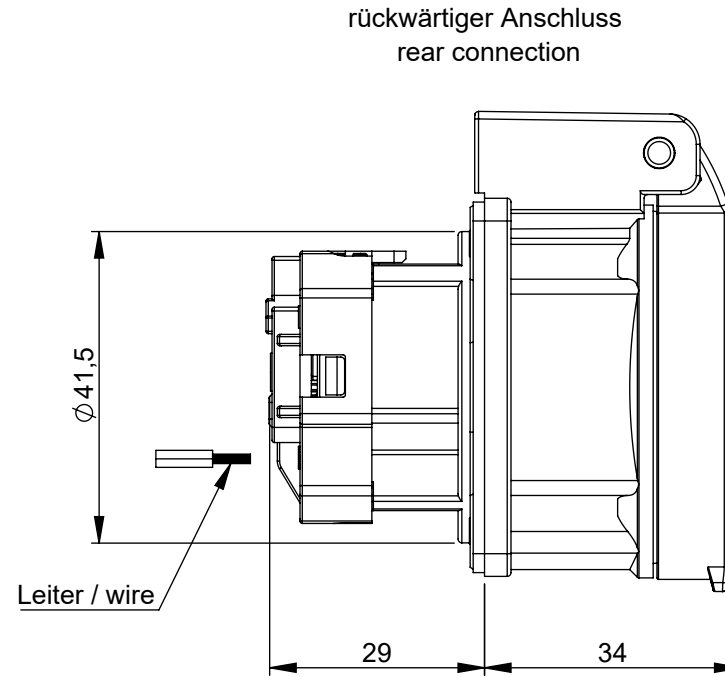
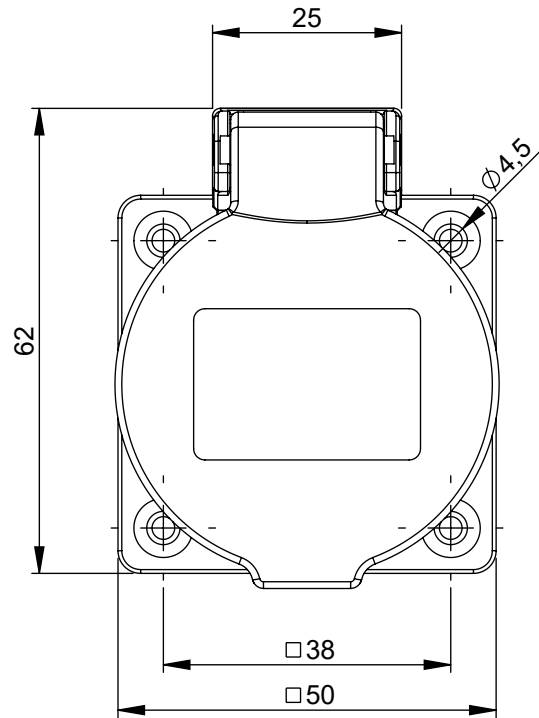
## Maßskizze / dimensional drawing

Benennung: Schutzkontaktsteckdose 5-polig IP55 nach schweizer System T15 (10A) und T25 (16A)

description: Safety socket 5-pole IP55 according to swiss system T15 (10A) and T25 (16A)

Teilenummer / part number: 1315-\*, 1325-\*

PCE



M1:2