



NM5p Netzmonitorgerät Betriebsanleitung

11194_Version 04/2021 V2.2

Das mikroprozessorgesteuerte Netzmonitorgerät NM5p dient zur Überwachung von Phasen-, Neutral- sowie Schutzleiter 5-poliger 400V Steckvorrichtung in TN-Stromversorgungsnetzen.

Anwendungsbereich:

PRCD-S Schutz Einrichtung:

Das NM5p bietet bei bestimmungsgemäßem Einbau von FI-Schutzschalter und Schütze einen zuverlässigen Schutz vor Elektrounfällen bei stromversorgungsseitigen Fehlern. (Beispiel: Fehlerhaft verdrahtete Steckvorrichtungen)

Fehlererkennung:

NM5p lässt sich nicht einschalten bzw. schaltet ab, bei:

Phasenfehler:

Abfall einer oder mehrerer Phasenspannungen gegen Sternpunkt unter $183V_{\text{eff}}$, Hauptstromkreis lässt sich nicht einschalten bzw. schaltet ab.

Neutralleiter fehlt oder führt Spannung gegen Schutzleiter:

Anstieg der Neutralleiterspannung $>20V_{\text{eff}}$ gegen Schutzleiter, Hauptstromkreis lässt sich nicht einschalten bzw. schaltet ab.

Schutzleiter unterbrochen oder führt Spannung gegen Messreferenz:

Anstieg der Spannung am Schutzleiter $>20V_{\text{eff}}$, Hauptstromkreis lässt sich nicht einschalten bzw. schaltet ab.

Schutz gegen automatisches Wiedereinschalten:

Nach Spannungsunterbrechung wird durch den Schutz gegen automatisches Wiedereinschalten ein unkontrolliertes Anlaufen von Elektrogeräten verhindert.

Einschalten:

- Eine grün blinkende Hinterleuchtung der Tasterfläche am Gerät zeigt die fehlerfreie Spannungsversorgung an der Versorgungssteckdose an, somit ist das NM5p einschaltsbereit.
- Durch Betätigen der Ein /Ausschalttaste wird eine geräteinterne Prüfsequenz (Selbsttest) gestartet, innerhalb von ca. 2 Sekunden werden dabei alle wesentlichen Funktionen geprüft, während dieser Zeit muss die Taste gedrückt bleiben um die Schaltausgänge freizugeben.
- Nach positiv erfolgter Prüfsequenz werden die beiden Schaltausgänge K1 (für PE+N) sowie nachteilend K2 (für L1-L2-L3) angesteuert.
- Die Tasterfläche leuchtet dauerhaft grün und das Gerät schließt den Hauptstromkreis über K1/K2. Die Betätigung des Tasters ist zu beenden.

Ausschalten:

- Jede Betätigung der dauerhaft grün hinterleuchteten Tasterfläche (Gerät ist eingeschaltet) führt zur sofortigen Abschaltung der beiden Schaltausgänge K2 (L1-L2-L3) sowie nachteilend K1 (PE+N).


Hinweis: Die Schaltausgänge werden geräteintern elektronisch geschaltet, also nicht potentialfrei von der Versorgungsspannung getrennt. Vor Wartungsarbeiten am Steuerstromkreis ist das gesamte Betriebsmittel allpolig vom Netz zu trennen.

Externer Taster:


- Durch Betätigen der Ein/Ausschalttaste (dauerhaft grün hinterleuchtete Tasterfläche) wird eine sofortige Abschaltung des Hauptstromkreises über die Schaltausgänge K2 (für L1-L2-L3) sowie nachteilend K1 (für PE+N) ausgelöst.

Hinweis: Die optische Anzeige der Betriebszustände bleibt bei der Verwendung eines externen Tasters an der Tasterfläche am NM5p erhalten.

Fehlermeldung:

- Die im Punkt „Fehlererkennung“ beschriebenen, fehlerhaften Betriebsbedingungen werden durch eine rote Hinterleuchtung der Tasterfläche angezeigt, das Gerät kann in diesem Zustand nicht eingeschaltet werden. Die fehlerhafte Betriebsituation muss von einer Elektrofachkraft (EFK)  behoben werden.

Hinweis: Fehlende oder zu geringe Betriebsspannung an den Messeingängen kann geräteintern die Hinterleuchtung der Tasterfläche deaktivieren und somit die Anzeige der Betriebsituation beeinflussen.

Grundsätzlich gilt: Kann das Gerät trotz gedrücktem Taster (>2 Sekunden) nicht eingeschaltet werden, ist von einer fehlerhaften Betriebsbedingung auszugehen, eine Überprüfung durch eine Elektrofachkraft (EFK)  ist durchzuführen.



PCE

Connection
to the future

Taster:

grün (blinkend)



> 2 Sek.

grün



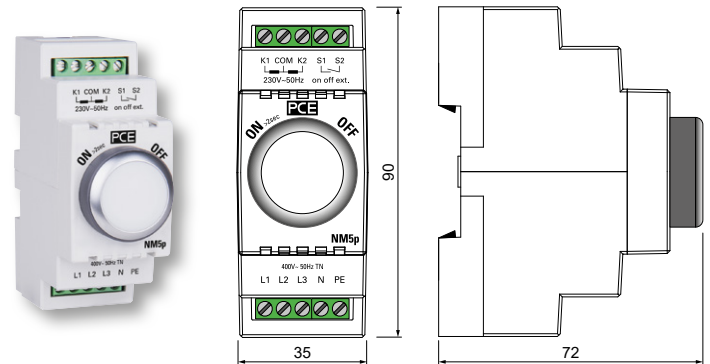
K1/K2 EIN

rot



Fehler!

Produktabbildung / Maßskizze:



Technische Daten NM5p

Nennspannung:	230V~ /400V~, Bemessungsfrequenz 50Hz
Netzsystem:	TN
Messeingänge:	L1, L2, L3, N, PE
Nennstrom:	Eigenverbrauch: 30mA _{eff} , Steuerstrom: max. 200mA _{eff}
Max. Vorsicherung:	16A C (oder vergleichbar)
Umgebungstemperatur Betrieb/ Lagerung:	-25°C bis +55°C / -25°C bis +75°C
Relative Luftfeuchtigkeit:	10 ... 90% nicht kondensierend
Überspannungskategorie:	II
Schutzart:	IP20
Gehäuseausführung:	2 Teilungseinheiten, 35 mm
Tragschienenmontage:	EN 60715 (TH 35)
Anschlussklemmen:	Schraubendreher Schlitz: 0,6 x 3,5 mm Drehmoment Kontaktschrauben: 0,5 Nm Leiterquerschnitt: 1,5 oder 2,5 mm ² Leitertyp: Klasse 5 Aderendhülse: nach DIN 46228 T1 oder T4 Abisolierlänge: 6 mm
Schaltleistung K1/K2:	150VA anzug / 20VA halten
Externer Taster an Klemmen:	250V _{eff} mind. 30mA _{eff} Tastfunktion NO



2014/35/EU Niederspannungsrichtlinie
2014/30/EU EMV-Richtlinie
2011/65/EU RoHS-Richtlinie

Geprüft in Verbindung mit von PCE definierter* Schaltgerätekombination

in Anlehnung an: DIN VDE 0661
DGVU Information 203-006 (bisher BGI/GUV-I 608)
EMV EN 61326-1

* siehe Rückseite

5 SICHERHEITSREGELN:

Vor Beginn der Arbeiten:

- Freischalten
- gegen Wiedereinschalten sichern
- Spannungsfreiheit feststellen
- Erden und kurzschließen
- Benachbarte unter Spannung stehende Teile abdecken oder abschränken



Kontaktdaten des Herstellers:

PC Electric GmbH
Diesseits 145 | A-4973 St. Martin/Innkreis
Tel. +43 (0) 77 51/61 220
Fax +43 (0) 77 51/69 69
eMail: office@pcelectric.at

www.manufacturer-safety.info



NM5p Netzmonitorgerät Betriebsanleitung

11194_Version 04/2021 V2.2

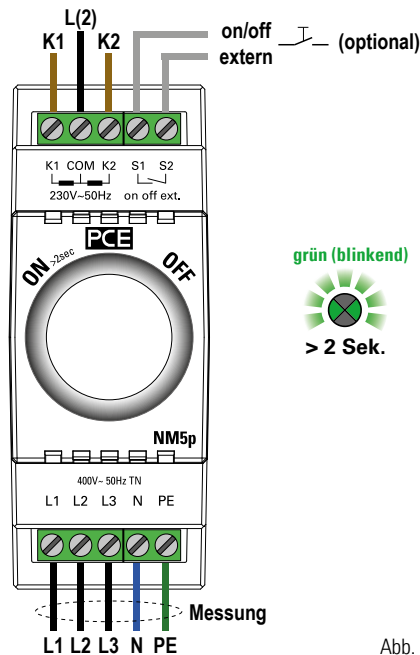


PCE

Connection
to the future

Anschlüsse:

Anschlussbelegung NM5p



grün (blinkend)



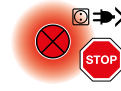
> 2 Sek.

grün



K1/K2 EIN

rot



Fehler!

Abb. 1

Bestimmungsgemäßer Einbau:

Das Netzmonitorgerät NM5p ist als Steuerkomponente zentraler Bestandteil geprüfter Schaltgerätekombinationsanordnungen mit PRCD-S Funktionalität bis 32A.

Beispielhaftes Schaltungsschema für 32A: (Die von PCE definierte Schaltfolge und Schaltgeräte wie abgebildet muss unbedingt eingehalten und verwendet werden! Die nationalen Vorschriften und Bestimmungen sind zu beachten. Im Besonderen die Anforderung der BG BAU in Deutschland.)

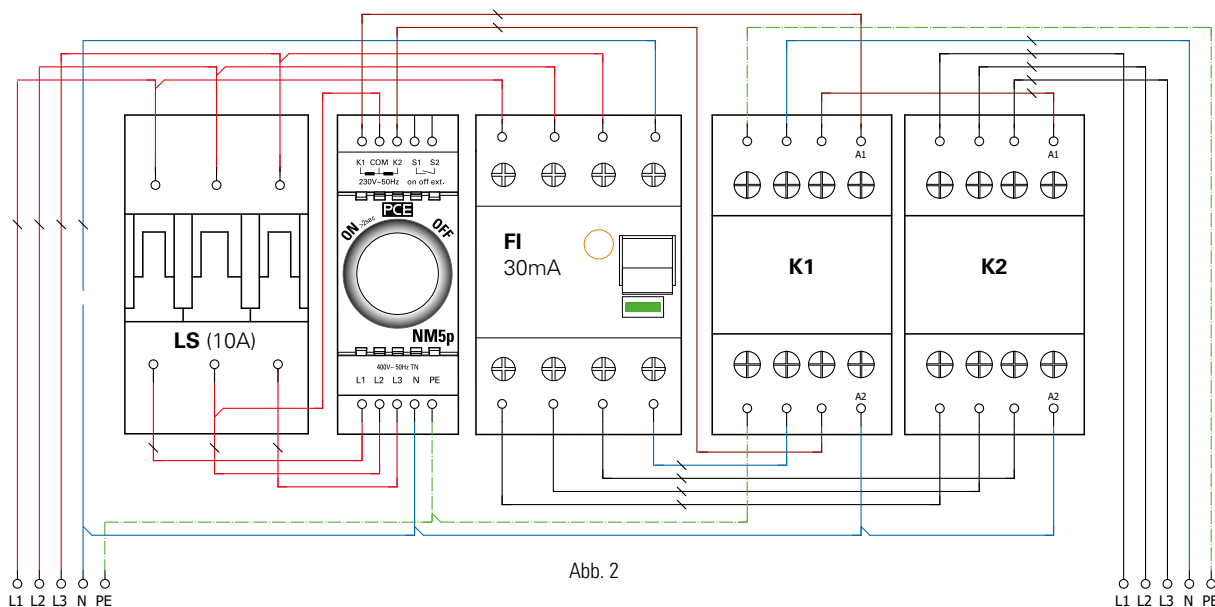
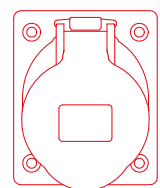
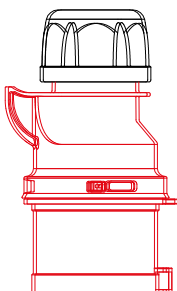


Abb. 2



Pos.	PCE Art.Nr.	Bezeichnung
1	025-6	CEE Stecker 32A 5p 400V
Fs	158831	Steuersicherung LS 10A 3p B
NM5p	47365	Netzmonitorgerät 5-polig (L1-L2-L3-N-PE) System PCE
FI	166998	Fehlerstromschutzschalter 63A/4/0,03A (TYP A 40AT)
K1	15806	Lastschütz 15kW AC3 (N-PE)
K2	15806	Lastschütz 15kW AC3 (L1-L3)
2	425-6	CEE Anbaudose 32A 5p 400V



NM5p Network monitor device

Operating manual



11194_Version 04/2021 V2.2

Connection
to the future

The processor-controlled network monitor device NM5p is used to monitor phases, neutral conductor and grounding conductor of 5-pin 400V plug-in devices in TN power supply networks.

Field of application:

PRCD-S protection device:

The NM5p, in conjunction with a tested circuit arrangement by RCD and contactors, provides reliable protection against electrical accidents in the case of power supply-side faults. (Example: incorrectly wired plug-in devices)

Error detection:

The NM5p monitoring device will not turn on or switches off if:

Phase error:

Drop of one or more phase voltages towards star point below $183V_{\text{eff}}$ main circuit can not be switched on or switches off.

- **Neutral conductor is missing or carries voltage against grounding conductor:** Increase of the neutral conductor voltage $>20V_{\text{eff}}$ against grounding conductor, main circuit can not be switched on or switches off.

- **Grounding conductor is missing or carries voltage against measured reference:** Increase of the voltage at the grounding conductor line $>20V_{\text{eff}}$ main circuit can not be switched on or switches off.

Protection against automatic restart:

In the event of voltage interruption, protection against automatic re-switching on, prevents uncontrolled starting of electrical appliances.

Switch ON:

- A green flashing light of the button surface on the device indicates the faultless voltage supply supply at the supply socket, thus the NM5p is ready for switching on.
- Pressing the on/off button starts a device internal routine check (self-test), within approx. 2 seconds all essential functions are tested, during this time the button must remain pressed to switch on the device.
- After a positive test sequence, the two switching outputs K1 (for PE+N) and delayed K2 (for L1-L2-L3) are activated.
- The button surface lights up permanently green and the device is switched on. (The push button must be released).

Switch OFF:

- Each actuation of the permanently green backlit push-button area (device is switched on) causes the two switching outputs K2 (L1-L2-L3) and delayed K1 (PE+N) to be switched off immediately. Note: The switching outputs are switched electronically within the device, i.e. they are not isolated from the supply voltage in a potential-free manner. Before carrying out maintenance work on the control circuit, all poles of the equipment must be disconnected from the mains.

External button:

- The on / off function of the push button on the device can be taken over in parallel by an external push button. The connection of the external push button to the NM5p must be carried out as shown in Fig.1.

Note: The visual indication of the operating states is retained when using an external push-button on the push-button surface on the NM5p.

Error indicators:

- The faulty operating conditions described in the point „Fault detection“ are indicated by a red light of the button. The device cannot be switched on in this state. The faulty operating situation must be rectified by a qualified electrician.

Note: Missing or insufficient operating voltage at the measuring inputs can deactivate the back light of the button surface within the device and thus influence the display of the operating situation.

As a general rule: If the device cannot be switched on despite the button being pressed (>2 seconds), a faulty operating condition must be assumed and an inspection by a qualified electrician must be carried out.

Button:

green (flashing)

 $> 2 \text{ sec.}$

green



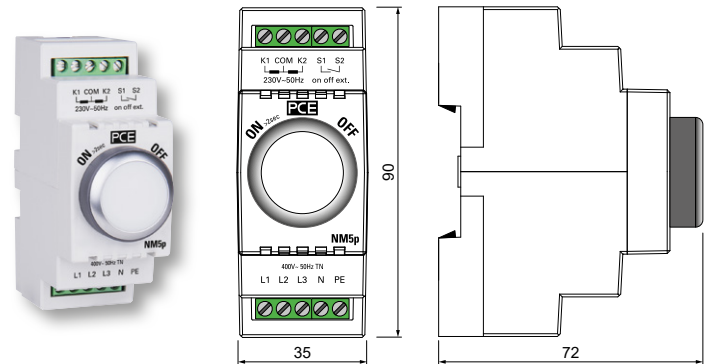
K1/K2 ON

red



Error!

Product image / dimensional drawing:



Technical data NM5p:

Nominal voltage:	230V~ / 400V~, Rated frequency 50Hz	
Network system:	TN	
Measuring input:	L1, L2, L3, N, PE	
Rated current:	Consumption: $30mA_{\text{eff}}$, control current: max. $200mA_{\text{eff}}$	
Max. back-up fuse:	16A C (or equivalent)	
Ambient temperature operation/storage:	-25°C to $+55^{\circ}\text{C}$ / -25°C to $+75^{\circ}\text{C}$	
Relative air humidity:	10 ... 90% n16A C (or equivalent)	
Surge voltage category:	II	
Protection class:	IP20	
Housing design:	2 dividing units, 35 mm	
Rail mounting:	EN 60715 (TH 35)	
Terminals:	screwdriver slotted:	0,6 x 3,5 mm
	torque terminal screws:	0,5 Nm
	conductor cross section:	1,5 or 2,5 mm ²
	conductor type:	class 5
	end sleeves:	acc. 46228 T1 or T4
	stripping length:	6 mm
Switching capacity K1/K2:	150VA inrush / 20VA sealed	
External button on terminals:	$250V_{\text{eff}}$ min. $30mA_{\text{eff}}$ button function NO	



2014/35/EU Low voltage directive
2014/30/EU EMC directive
2011/65/EU RoHS directive

Tested in conjunction with switchgear combination defined by PCE*

following: DIN VDE 0661
DGV Information 203-006 (previously BGI/GUV-I 608)
EMV EN 61326-1

* see reverse

5 SAFETY RULES:

Before starting work:

- **Disconnect mains!**
- **Prevent reconnection!**
- **Test for absence of harmful voltages!**
- **Ground and short circuit!**
- **Cover or close of nearby live parts!**



Contact details manufacturer:

PC Electric GmbH
Diesseits 145 | A-4973 St. Martin/Innkreis
Tel. +43 (0) 77 51/61 220
Fax +43 (0) 77 51/69 69
eMail: office@pcelectric.at

www.manufacturer-safety.info





NM5p Network monitor device Operating manual



11194_Version 04/2021 V2.2

Connection
to the future

Terminals:

Terminal assignment NM5p

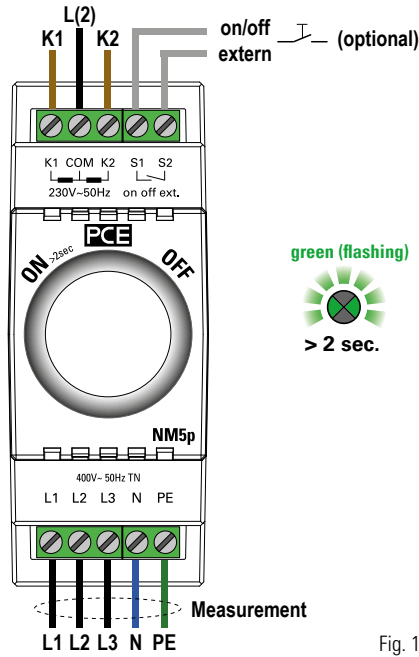


Fig. 1

Correct installation:

As a control component, the NM5p network monitor device is a central component of tested switchgear combination arrangements with PRCD-S functionality up to 32A.

Exemplary circuit diagram for 32A: (The switching sequence defined by PCE and switching devices as shown must be strictly observed and used! The national regulations and provisions must be observed. In particular the requirements of the BG BAU in Germany.)

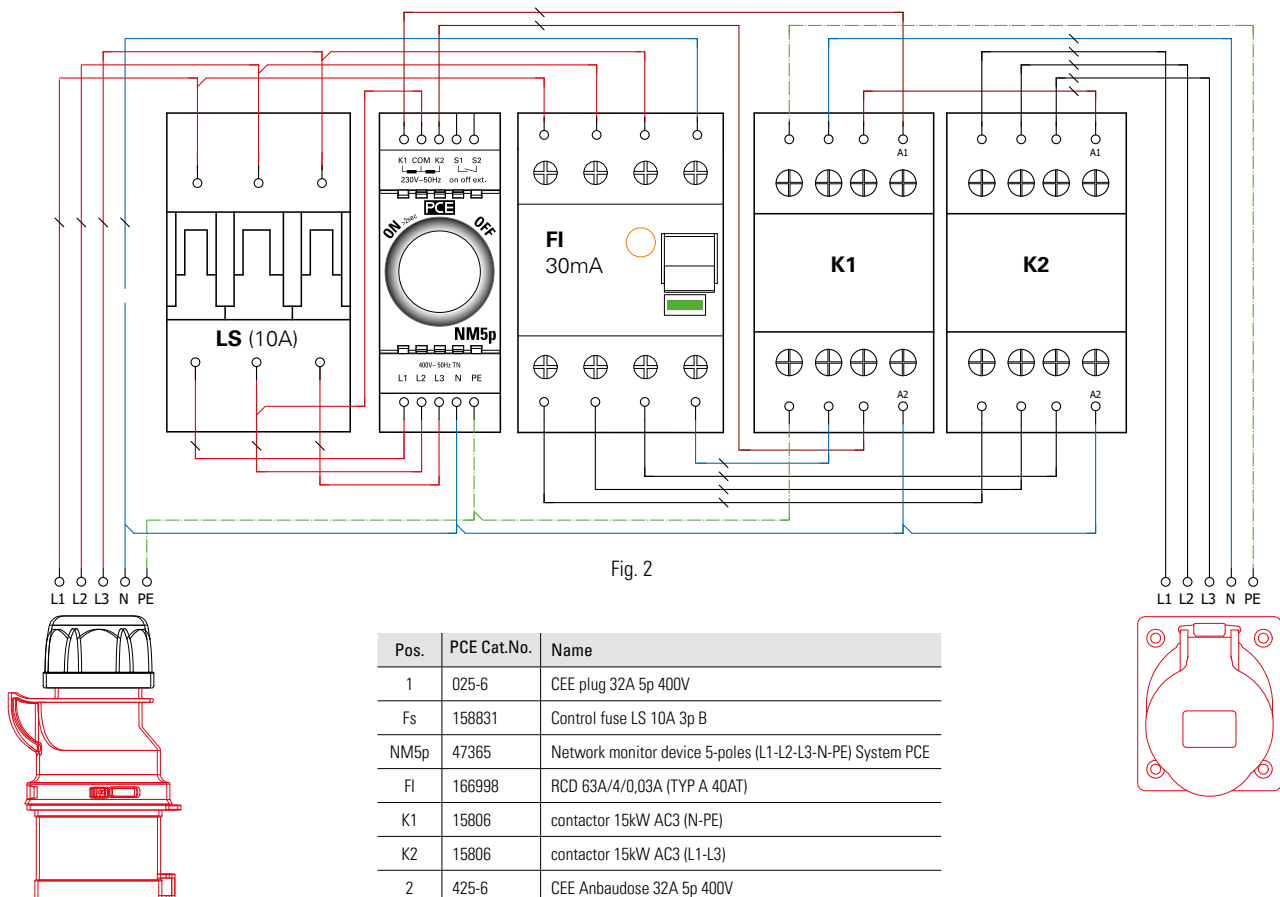


Fig. 2

Pos.	PCE Cat.No.	Name
1	025-6	CEE plug 32A 5p 400V
Fs	158831	Control fuse LS 10A 3p B
NM5p	47365	Network monitor device 5-poles (L1-L2-L3-N-PE) System PCE
FI	166998	RCD 63A/4/0,03A (TYP A 40AT)
K1	15806	contactor 15kW AC3 (N-PE)
K2	15806	contactor 15kW AC3 (L1-L3)
2	425-6	CEE Anbaudose 32A 5p 400V