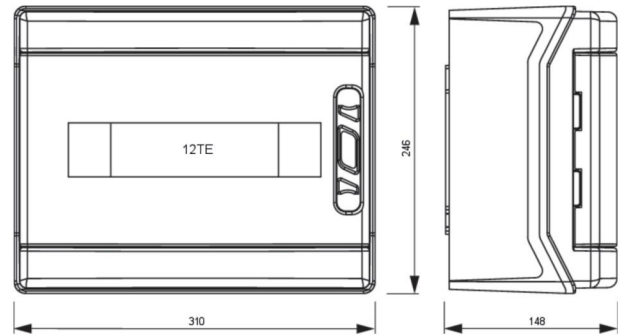


| | |
|---------------------|---|
| Artikel-Nr. | 090PV032 |
| Bezeichnung | PV-BOX SOL-LINE DC2-SICH-M16-TYP2 IP65 |
| Langbeschreibung | Systemlösung Typ 2 für PV-Anlagen mit 2 MPP-Tracker, 1000V DC Kunststoffgehäuse (310x246x148mm) mit transparentem Fenster für max. 12 Teilungseinheiten Anzahl MPP-Tracker: 2 / Anzahl Strings pro MPP: 1 2x Überspannungsableiter Typ 2 (PC) 8x Kabelverschraubung M16 4x Sicherungseinsatz 16A gPV 1000V DC (PC) 2x Kabelverschraubungen M16 für Schutzleiteranschluss Schutzart: IP65 |
| GTIN (EAN) | 9003399529689 |
| Ursprungsland | PL |
| Zolltarifnummer | 85371098 |
| Nettogewicht | 2,700 kg |
| Verpackungsmenge | 1 |
| Mindestbestellmenge | 1 |

| | |
|---------------------------------|---------------------------------------|
| ETIM 9.0 | EC003857 |
| Anzahl der Eingänge | 2 |
| Max. Eingangsspannung DC | 1000 V |
| Breite | 310 mm |
| Höhe | 246 mm |
| Tiefe | 148 mm |
| String-Absicherung | 1-polig |
| Werkstoff | Kunststoff |
| Schutzart (IP) | IP65 |
| Schlagfestigkeit | IK08 |
| Sicherungstyp | gPV (Ganzbereichs-Photovoltaikschutz) |
| Für Sicherungsgröße | 10x38 mm |
| Absicherung Eingang | 16 A |
| Prüfklasse Typ 1 | Ja |
| Prüfklasse Typ 2 | Ja |
| Farbe | grau |
| Anzahl der Leitungseinführungen | 10 |
| Art der Einführung | Verschraubung |
| Anzahl der String-Eingänge | 2 |
| Mit Erdungsanschluss | Ja |







<https://www.pcelectric.at/shop/de/?func=detail&artnr=090PV032>