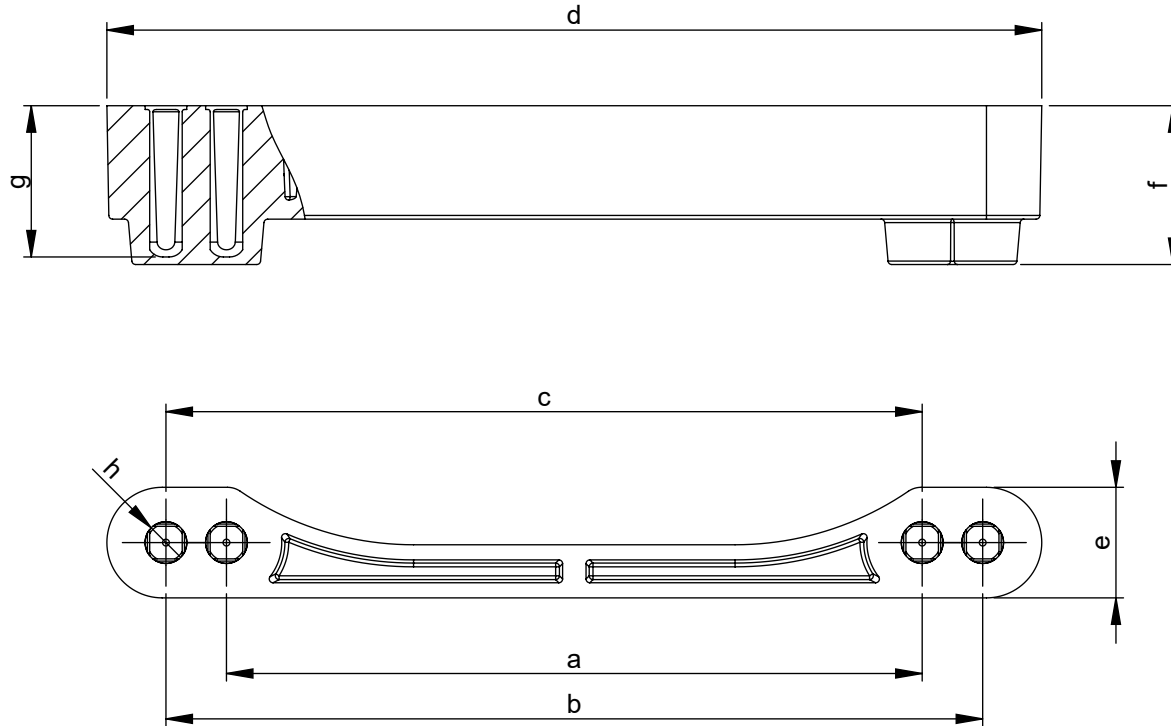


Maßskizze / dimensional drawing

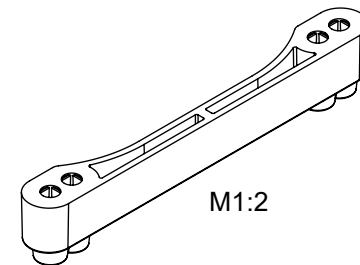
Benennung: Kunststoffhutmutterleiste (isoliert) 63/125A

description: Plastic cap nut strip (isolated) 63/125A

Teilenummer / part number: tm6880s (63A) / tm6100s (125A)



* empfohlener Schraubendurchmesser
* recommended screw diameter



	63A	125A
a	72	92
b	88	108
c	80	100
d	104	124
e	15	15
f	21	21
g	20	20
h*	5,5	5,5