

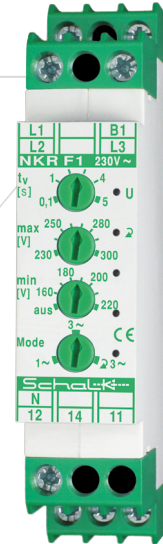


Netzüberwachungsrelais NKR F1

Überwachung von 1- oder 3-phasigen Netzen (Unter- und Überspannung, Drehfeldrichtung). Einstellbare Quittierungsfunktion über externen Taster.

Besondere Merkmale

- ▶ Netzüberwachung für 1 bis 3 Phasen nach DIN VDE 0107 bzw. DIN VDE 0108
- ▶ Überwachung von Unter- als auch von Überspannung (Spannungsfenster)
- ▶ Drehfeldüberwachung zuschaltbar
- ▶ Wiedereinschaltperre zuschaltbar
- ▶ Reaktionszeit einstellbar (0,1-5s)
- ▶ potentialfreier Wechslerkontakt
- ▶ geringer Verdrahtungsaufwand in einphasigen Netzen



Allgemeines

Das Netzüberwachungsrelais NKR F1 wird zur Überwachung der Phasenspannungen von ein- bis dreiphasigen Netzen eingesetzt. Beim Einsatz im Drehstromnetz kann zusätzlich die Phasenlage überwacht werden. Es werden sowohl Unter- als auch Überspannung überwacht (Spannungsfenster).

Die Schaltschwellen sind einstellbar: Unterspannung 160-220 V, Überspannung 230 - 300 V.

Die Reaktionszeit (Relaisabschaltverzögerung tv) ist von 0,1 bis 5s einstellbar.

Die bei Nullleiterunterbrechung auftretenden Überspannungen werden mit dem NKR F1 erkannt, wodurch Schäden an nachfolgenden Geräten verhindert werden.

Anwendung

Notstromversorgung, mobile elektrische Anlagen, Baustromverteiler, Baumaschinen, Bühneneinrichtung usw.

Funktion

Unterschreitet eine der überwachten Spannungen die eingestellte Minimalspannung oder überschreitet sie die eingestellte Maximalspannung, so fällt das Relais mit der Verzögerung tv (0,1 - 5s) ab.

Bei einem Ausfall der Versorgungsspannung L1 fällt das Relais immer innerhalb von 0,1s ab. Beim Überspannungsschutz ist die eingestellte Reaktionszeit des NKR F1 zu beachten. Verbraucher, welche Überspannung während dieser Zeit nicht ausgesetzt werden dürfen, müssen entsprechend geschützt werden (z.B. Überspannungsableiter).

Zum Einschalten müssen die überwachten Phasenspannungen den Minimal- und den Maximalwert um 5 % (Hysterese) über- bzw. unterschreiten und gleichzeitig muss am Eingang B1 Spannung anliegen. Damit schaltet das Relais entweder erst nach Quittierung mit einem Taster an B1 ein, oder automatisch (B1 mit L1 gebrückt) bei korrekter Spannung. Ist das Relais eingeschaltet, leuchtet die LED u. liegt eine Überspannung an, blinkt die LED. Es stehen 3 Betriebsarten zur Verfügung.

Betriebsart „1-phasig“: Nur die Spannung an L1 wird überwacht. L2 und L3 werden hier nicht verdrahtet.

Betriebsart „3-phasig“: Es werden die Spannungen an L1 - L3 überwacht.

Betriebsart „3-phasig mit Drehfeld“: Neben den Spannungen L1 - L3 wird zusätzlich das Drehfeld überwacht.

Liegt ein Rechtsdrehfeld an, leuchtet die Drehfeld LED und das Relais kann einschalten. Bei einem Linksdrehfeld blinkt die LED und das Relais schaltet aus.

Steht der Einsteller für die Minimalspannung auf Stellung „aus“ so wird keine Unterspannung überwacht. Das Relais schaltet hier ein, sobald an L1 eine ausreichende Versorgungsspannung (ca. 150 V) anliegt. Ein Quittieren an B1 ist hier beim Einschalten der Versorgungsspannung nicht erforderlich. Erst wenn das Relais aufgrund einer festgestellten Überspannung nicht einschaltet bzw. ausgeschaltet hat, ist ein Quittieren an B1 erforderlich.

Anschlussbeispiele

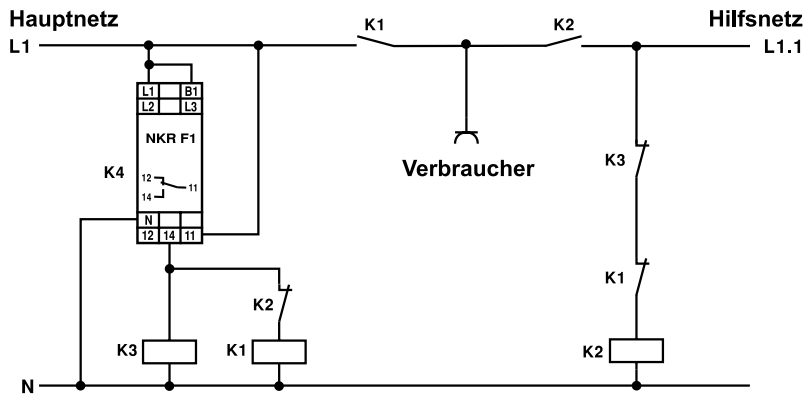


Abb. 1: Automatische Netzumschaltung, 1-phasig

Messrelais

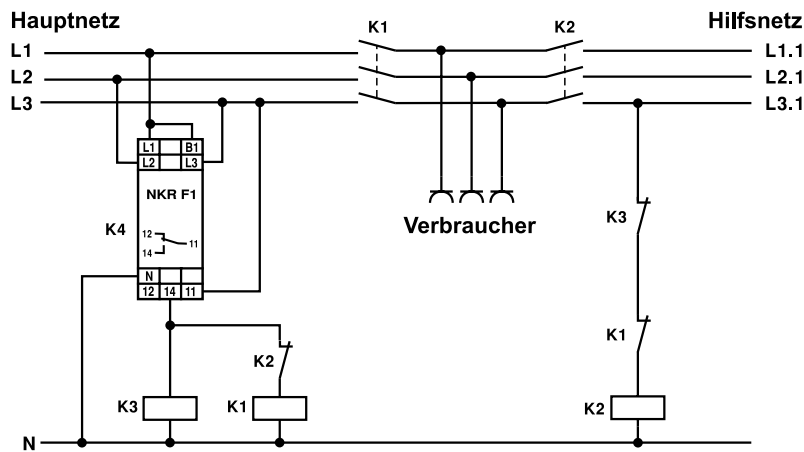


Abb. 2: Automatische Netzumschaltung, 3-phasig

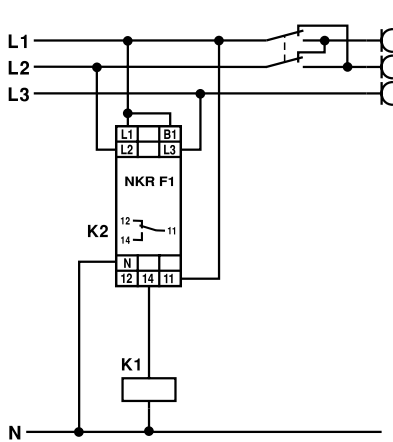


Abb. 3: Automatische Drehfeldumschaltung

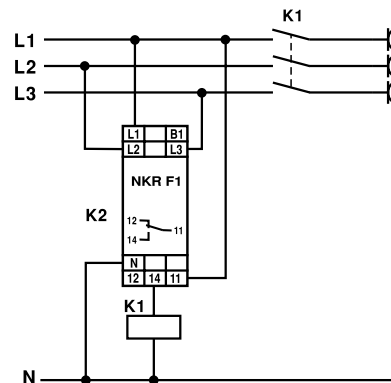


Abb. 4: Motorschutz (vor Falschanlauf und Anlauf im 2-Phasenbetrieb)


Technische Daten

Betriebsspannung	150-400V 50/60Hz
Leistungsaufnahme	ca. 1W
Ausschaltsschwelle	U _{min} 160-220V _{eff} U _{max} 230-300V _{eff}
Einschaltsschwelle	U _{min} 160-220V _{eff} +5% U _{max} 230-300V _{eff} +5%
Ausschaltverzögerung	0.1 - 5s bei L1 Ausfall 0,1s
Steuerspannung für B1	230 V AC
Relaiskontakte	1 potentialfreier Wechsler 10 A / 230V AC
Schaltleistung	siehe Datenblatt: „Belastbarkeit der Relaiskontakte“
Umgebungstemperatur	-10°C bis +45°C
Anschlussklemmen	Zugbügelklemmen mit unverlierbaren Schrauben M3.5
Klemmbereich	0.5 mm ² - 4.0 mm ²
Abisolierlänge	6.0 mm - 6.5 mm
Anzugsdrehmoment	0.80 Nm
Einbaulage	beliebig
Befestigung	Schnappbefestigung auf 35mm Hutschiene nach EN 60715
Außenmaße	18 x 88 (45) x 58 mm
Einbautiefe	55 mm
Gewicht	ca. 90 g
Farbe nach RAL	grau 7035

Betriebsarten

1~	= einphasige Spannungsüberwachung (L1)
3~	= dreiphasige Spannungsüberwachung (L1 - L3)
3~D	= dreiphasige Spannungsüberwachung mit Drehfeldüberwachung

Bestelldaten

Art.-Nr.	EAN	Typ	Artikelbezeichnung
NKRF19	 4 046929 301060	NKR F1	Netzüberwachungsrelais für Über- und Unterspannung, 3 x 230/400V AC