

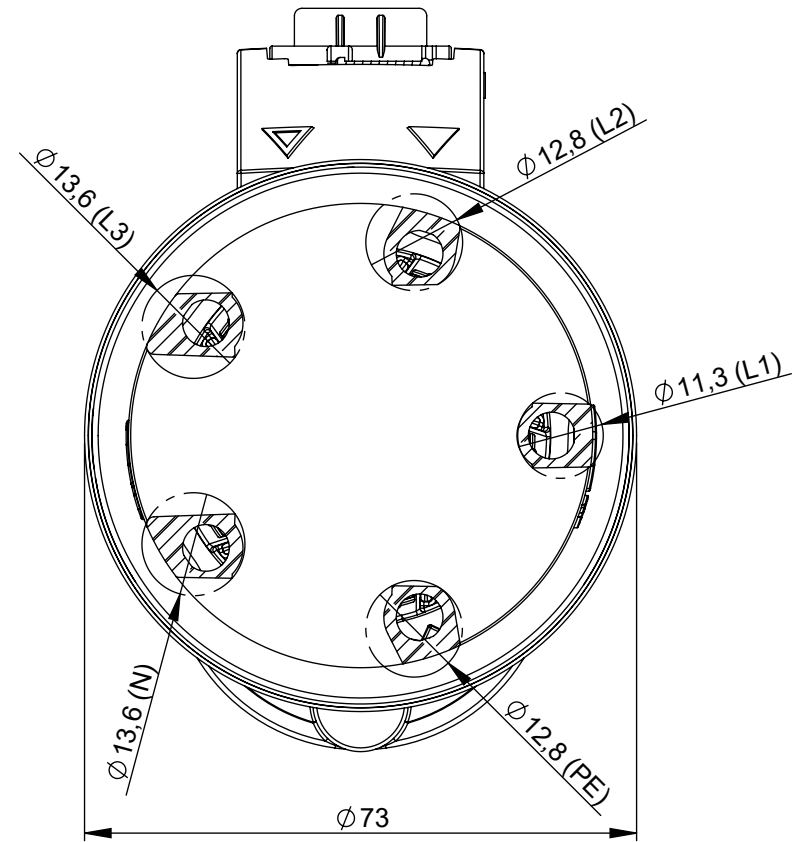
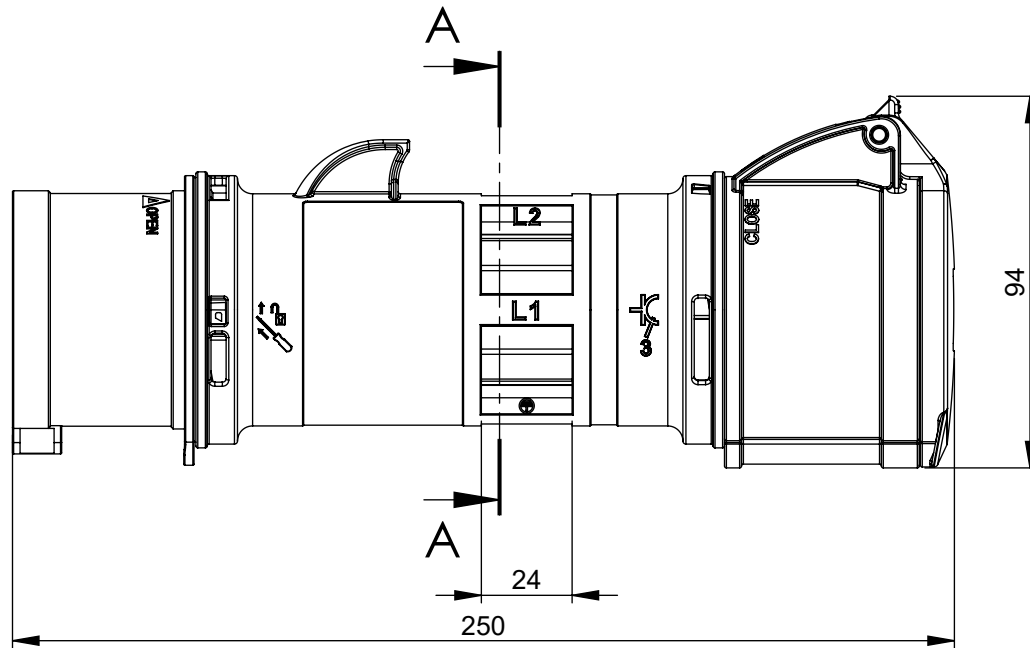
# Maßskizze / dimensional drawing

Benennung: CEE Strommessstecker 32A 400V 6h

description: CEE current measurement plug 32A 400V 6h

Teilenummer / part number: 9434250, 9434251

PCE



A-A  
1:1

