

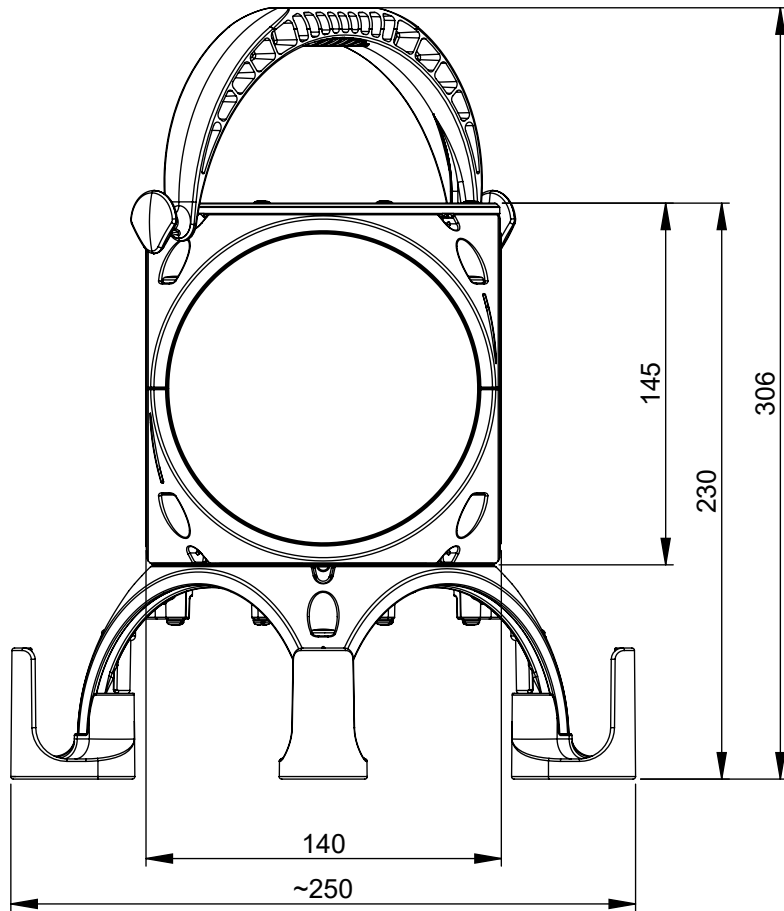
Maßskizze / dimensional drawing

Benennung: Mobilverteiler Kunststoff - Serie Pegasus

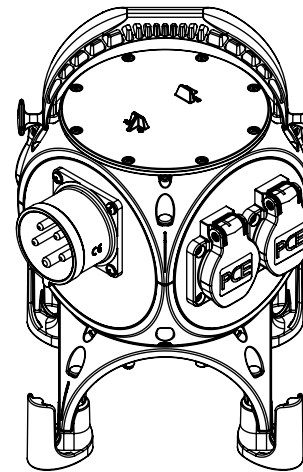
description: Thermoplastic insulated mobile distribution box - Series Pegasus

Teilenummer / part number: 9034*

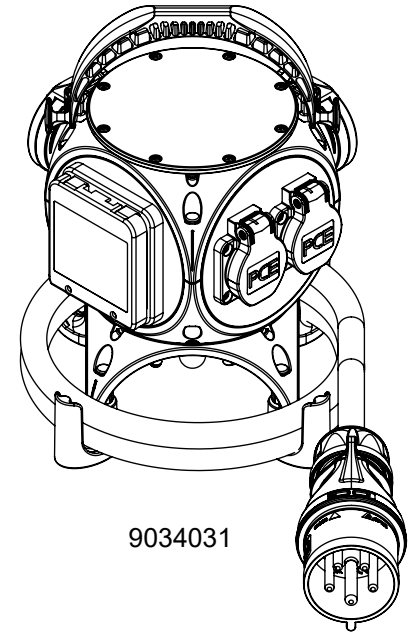
PCE



Beispiele / samples:
M1:5



9034011



9034031