

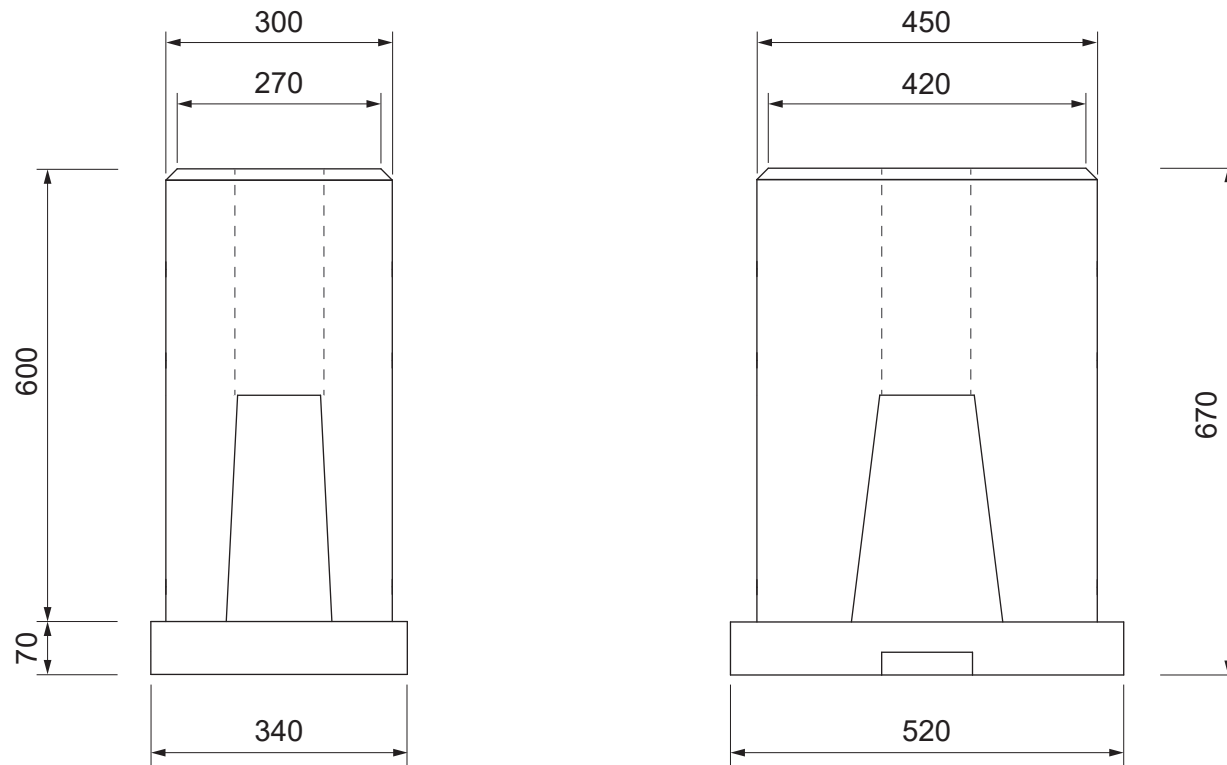
Maßskizze / dimensional sketch

Benennung: Betonfundament Ladesäule LS4 52x34x67cm

description: Concrete foundation charging station LS4 45x30x68cm

Teilenummer / part number: BeLa4530

PCE



Leerrohr mit Muffe
Empty pipe with sleeve

