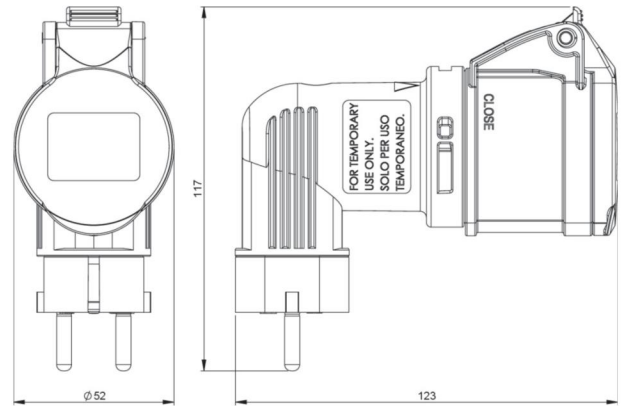


Artikel-Nr.	9434100
Bezeichnung	Messadapter Schutzkontaktstecker abgewinkelt auf 16A 3p 6h IP44
Langbeschreibung	Messadapter Schutzkontaktstecker 2 Erdungssystem / CEE-Steckdose 16A 3p 230V IP20, vernickelte Kontakte (Eingang: 1 Stecker 16A 2p+E 250V (mit 2 Erdungssystemen), Ausgang: 1 CEE-Steckdose 16A 3p 230V) Nur für fachkundiges Personal und zeitlich begrenzte Anwendung! Position des Phasen- und Neutralleiters an der Steckvorrichtung nicht bestimmt!
GTIN (EAN)	9003399050206
Ursprungsland	AT
Zolltarifnummer	85366990
Nettogewicht	0,176 kg
Verpackungsmenge	10
Mindestbestellmenge	10



ETIM 9.0	EC000379
CEE-Steckdose - 16 A	1x16A3p230V
Werkstoff des Gehäuses	Kunststoff
Kontaktmaterial	CuZn
Oberflächenbehandlung Kontakte	vernickelt
Einspeisung/Anschlussmöglichkeit	Anbaustecker
Polzahl Netzanschluss	3
Handhabung	tragbar
Schutzart (IP)	IP20
Farbe	grau





<https://www.pcelectric.at/shop/de/?func=detail&artnr=9434100>

