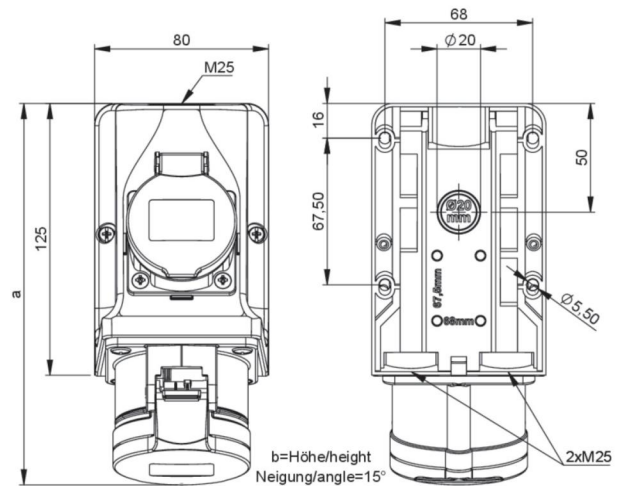


Artikel-Nr.	9213-6t23v
Bezeichnung	CEE-Wandsteckdose + CH T23 COMBO 16A 3p 6h IP54
Langbeschreibung	CEE-Wandsteckdose + CH T23 COMBO 16A 3p 6h IP54 Gehäusematerial: PA6 Nennstrom: 16A Polzahl: 3 (2P+PE) Uhrzeit-Stellung: 6h Nennspannung/Frequenz: 200-250V~ / 50+60Hz Kontakte: Messing vernickelt Anschlusstechnik: Schraubklemmen Leitungseinführung: oben, 2x unten oder hinten mit Schutzkontaktsteckdose CH-System T23 (IP55) - fertig verdrahtet Schutzart: IP54
GTIN (EAN)	9003399358494
Ursprungsland	AT
Zolltarifnummer	85366990
Nettogewicht	0,390 kg
Verpackungsmenge	5
Mindestbestellmenge	5



ETIM 9.0	EC000379
CEE-Steckdose - 16 A	1x16A3p230V
Anzahl der Steckdosen Schweizer Norm Typ 23	1
Werkstoff des Gehäuses	Kunststoff
Kontaktmaterial	CuZn
Oberflächenbehandlung Kontakte	vernickelt
Einspeisung/Anschlussmöglichkeit	2 Leitungen (Ringleitung/zum Durchschleifen)
Handhabung	Wandmontage
Schutzart (IP)	IP54
Farbe	grau

a	175 mm
b	133 mm
Leitung flexibel	2,5-6 mm ²
Leitung starr	2,5-10 mm ²
Kontaktschrauben	110 Ncm
Gehäuseschrauben	110 Ncm
Verbindungsschrauben	110 Ncm
Abmantelungslänge	50 mm
Abisolierlänge	12-14 mm



<https://www.pcelectric.at/shop/de/?func=detail&artnr=9213-6t23v>