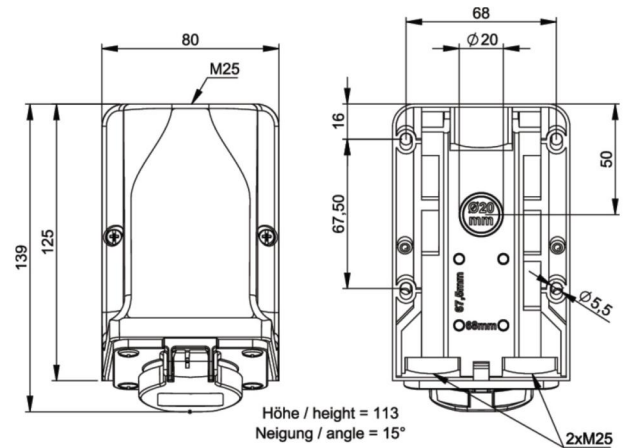


Artikel-Nr.	9105-7b
Bezeichnung	Schutzkontakt Wanddose durchschleifbar 16A 250V 2P+E IP44
Langbeschreibung	Schutzkontakt Wandsteckdose 16A 3p 6h IP44 Gehäusematerial: PA6 Nennstrom: 16A Polzahl: 3 (2P+PE) Nennspannung: 250V~ Kontakte Schutzkontaktsteckdose: Messing vernickelt Anschlussstechnik: Schraubklemmen Leitungseinführung: oben, 2x unten oder hinten mit Schutzkontaktsteckdose (österr./deutsch. System) Schutzart: IP44
GTIN (EAN)	9003399492181
Ursprungsland	AT
Zolltarifnummer	85366990
Nettogewicht	0,362 kg
Verpackungsmenge	5
Mindestbestellmenge	5

ETIM 9.0	EC001325
Ausführung	Steckdose CEE 7/3 (Typ F)
Werkstoff	Kunststoff
Mit Klappdeckel	Ja
Schutzart (IP)	IP44
Steckrichtung	abgewinkelt
Anschlussstechnik	Schraubklemme
Polzahl	3
Nennstrom	16 A
Nennspannung	250 V

Leitung flexibel	1-2x2,5
Leitung starr	1-2x2,5
Kontaktschrauben	80
Abisolierlänge	8-10



<https://www.pcelectric.at/shop/de/?func=detail&artnr=9105-7b>

