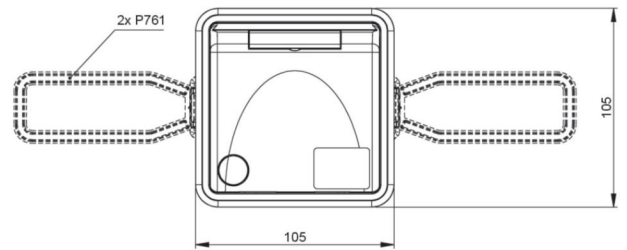
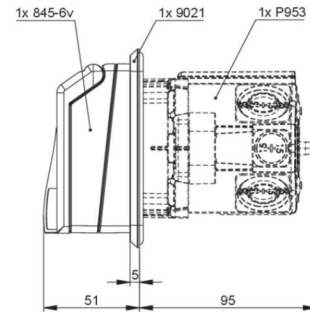


Artikel-Nr.	845-6v-P953
Bezeichnung	CEE-Anbaudose 16/5 6h IP44 + Betondose
Langbeschreibung	Komplettsset bestehend aus: 1x Beton Membrandose M1 CEE, Einbautiefe 85mm (PRIMO Art. P953) 2x Flügel zur Befestigung an der Stahlarmierung (PRIMO Art. P761) 1x CEE-Designanbaudose 16A 5p IP44 weiß (PCE Art. 845-6v) inkl. Montageschrauben 1x Abdeckrahmen 1-fach weiß mit Dichtung (PCE Art. 9021) 1x Montageanleitung
GTIN (EAN)	9003399599408
Ursprungsland	AT
Zolltarifnummer	85366990
Nettogewicht	0,350 kg
Verpackungsmenge	1
Mindestbestellmenge	1

ETIM 9.0	EC001321
Ausführung	Unterputz
IEC-Stromstärke	16 A
Polzahl	5
Spannung nach EN 60309-2	400 V (50+60 Hz) rot
Uhrzeit-Stellung	6 h
Kennfarbe	rot
Schutzart (IP)	IP44
Anschlusstechnik	Schraubklemme
Werkstoff	Kunststoff
Kontaktmaterial	CuZn
Oberflächenbehandlung Kontakte	vernickelt

Leitung flexibel	1-2x2,5 mm ²
Leitung starr	1-2x4 mm ²
Kontaktschrauben	100 Ncm
Abmantelungslänge	50 mm
Abisolierlänge	10-12 mm
Umgebungstemperatur	-25 – 40 °C
Temperaturbeständigkeit	-25 – 80 °C



<https://www.pcelectric.at/shop/de/?func=detail&artnr=845-6v-P953>