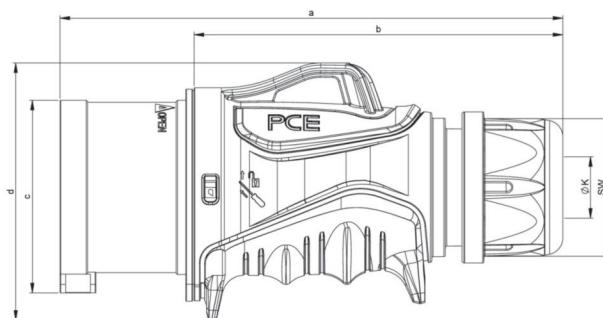


| | |
|---------------------|--|
| Artikel-Nr. | 70253-6tt |
| Bezeichnung | CEE-Phasenwender Stecker 32A 5p 6h IP54 GRIP TT |
| Langbeschreibung | CEE-Phasenwender Stecker 32A 5p 6h IP54 GRIP TT Gehäusematerial: 2K (PA6/TPE) Nennstrom: 32A Polzahl: 5 (3P+N+PE) Uhrzeit-Stellung: 6h Nennspannung/Frequenz: 200/346V~ - 240/415V~ / 50+60Hz Kontakte: Messing vernickelt Anschlussstechnik: schraublose Anschlussstechnik (TT) Schutzart: IP44/IP54/IP54 |
| GTIN (EAN) | 9003399417337 |
| Ursprungsland | AT |
| Zolltarifnummer | 85366990 |
| Nettogewicht | 0,279 kg |
| Verpackungsmenge | 10 |
| Mindestbestellmenge | 10 |

| | |
|--------------------------------|----------------------|
| ETIM 9.0 | EC000140 |
| IEC-Stromstärke | 32 A |
| Polzahl | 5 |
| Spannung nach EN 60309-2 | 400 V (50+60 Hz) rot |
| Uhrzeit-Stellung | 6 h |
| Kennfarbe | rot |
| Phasenwender | Ja |
| Schutzart (IP) | IP54 |
| Anschlussstechnik | schraublose Klemme |
| Kabeleinführung | Verschraubung |
| Steckrichtung | gerade |
| Werkstoff | Kunststoff |
| Kontaktmaterial | CuZn |
| Oberflächenbehandlung Kontakte | vernickelt |

| | |
|-------------------------|-----------------------|
| a | 182 mm |
| b | 134 mm |
| c | 70 mm |
| d | 70 mm |
| K (Kabel Ø) | 11,5-22 mm |
| SW | 50 mm |
| Leitung flexibel | 2,5-6 mm ² |
| Kontaktschrauben | 100 Ncm |
| Zugentlastung | 600 Ncm |
| Abmantelungslänge | 50 mm |
| Abisolierlänge | 12-14 mm |
| Umgebungstemperatur | -25 – 40 °C |
| Temperaturbeständigkeit | -25 – 80 °C |



<https://www.pcelectric.at/shop/de/?func=detail&artnr=70253-6tt>