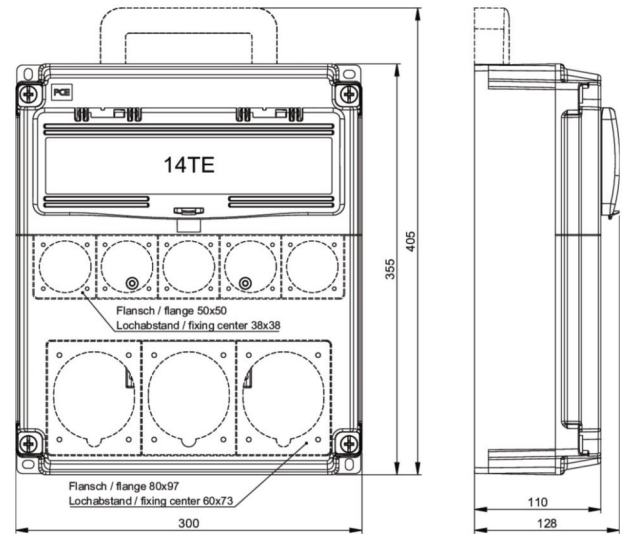


Artikel-Nr.	<b>45461110</b>
Bezeichnung	<b>Leergehäuse OPOLE 14TE IP54 (ohne Griff)</b>
Langbeschreibung	Leergehäuse für Niederspannungs-Schaltgerätekombinationen Serie OPOLE Material: ABS, Farbe: grau (ähnlich RAL 7046) Abmessungen (HxBxT): 355x300x128mm (ohne Griff) Transparentes Klappfenster mit 14 Teilungseinheiten Geschlossene Ausführung (ohne Öffnungen für Anbaudosen) Inkl. Zubehör (DIN Schiene, Scharnierband, Schrauben) Schutzart: IP54 Gem. IEC/EN 62208
GTIN (EAN)	9003399525902
Ursprungsland	PL
Zolltarifnummer	85381000
Nettogewicht	1,400 kg
Mindestbestellmenge	1

ETIM 9.0	EC000058
Montageart	Aufputz
Art der Abdeckung	Deckel
Ausführung Deckel	geschlossen
Höhe	355 mm
Breite	300 mm
Tiefe	128 mm
Farbe	grau
RAL-Nummer	7046
Anzahl der Module	14
Anzahl der Reihen	1
Werkstoff des Gehäuses	Kunststoff
Geeignet für Außengebrauch	Ja
Schutzart (IP)	IP54
Schlagfestigkeit	IK08



<https://www.pcelectric.at/shop/de/?func=detail&artnr=45461110>

