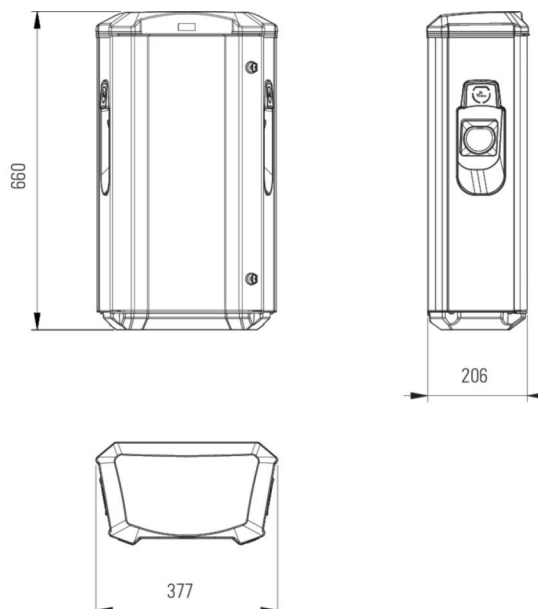
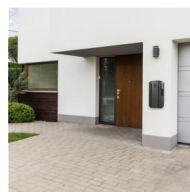


Artikel-Nr.	353987P
Bezeichnung	TWINBOX PCE GTB+DC Typ2DO22kW LAN Z RFID
Langbeschreibung	TWINBOX GTB+ Ladestation für Elektrofahrzeuge Anschluss: (230)400V, 50Hz, (1)3-phasig Anzahl der Ladepunkte: 2 Ladesteckdose Typ 2 mit Verriegelung Max. Leistung pro Ladepunkt: 22kW Nennanschlussleistung: 44kW BxHxT(mm): 377x660x213 Montageart: Wandmontage Absicherung: FI Typ A + integr. DC-Fehlerstromerkennung (6mA) LS C 32A 4-polig Autorisierung: RFID Controller: CC612 Laderegler Kommunikationsschnittstelle: LAN Modul mit Ethernet-Schnittstelle Kommunikation: OCPP 1.6 JSON, Modbus TCP Backendsystem: keine Vorkonfiguration fest eingebauter, digitaler Modbus Energiezähler, MID-zertifiziert Werkstoff des Gehäuses: Aluminium / schwarz Schutzart (IP): IP44 Schlagfestigkeit: IK10 Umgebungslufttemperatur: -25°C bis +40°C Standards: gem. EN 61851-1, IEC 61439-7
GTIN (EAN)	9003399517983
Ursprungsland	SE
Zolltarifnummer	85371098
Nettogewicht	15,000 kg
Verpackungsmenge	1
Mindestbestellmenge	1

ETIM 9.0	EC002883
Ausführung Anschluss Anlagenseite	3-phasig
Eingangsspannung	400 – 400 V
Frequenz	50 Hz
Nennanschlussleistung	44 kW
Anzahl der Ladepunkte	2
Max. Leistung pro Ladepunkt	22 kW
Breite	377 mm
Höhe	660 mm
Tiefe	213 mm
Montageart	Wandmontage
Anzahl der Ladesteckdosen Typ 2	2
Anzahl der FI-Schalter Typ A	2
Ladekabel dauerhaft verriegelbar an der Ladestation	Ja
DC-Fehlerstromerkennung	Ja
Schützkontakt-Verschleiß-Erkennung	Nein
Mit Leitungsschutzschalter	Ja
Vernetzbar als Master	Ja
Vernetzbar als Extender	Ja
Vernetzbar über LAN	Ja
Vernetzbar über WLAN	Ja
LTE	Nein
Mit Energiezähler	Ja
Mit integriertem RFID-Kartenleser	Ja
NFC (Near Field Communication)	Ja
Statisches Lastmanagement integriert	Nein
Geeignet für dynamisches	Ja

Lastmanagement	
Open Charge Point Protocol (OCPP) Version	1.6







<https://www.pcelectric.at/shop/de/?func=detail&artnr=353987P>