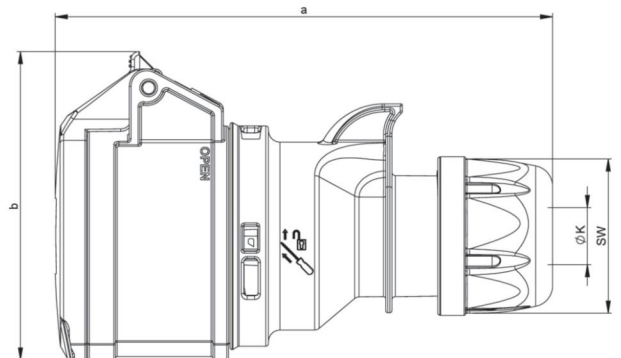


| | |
|---------------------|---|
| Artikel-Nr. | 224-10v |
| Bezeichnung | CEE-Kupplung 32A 4p 10h IP44/IP54 SHARK |
| Langbeschreibung | CEE-Kupplung 32A 4p 10h IP44/IP54 SHARK Gehäusematerial: PA6 Nennstrom: 32A Polzahl: 4 (3P+PE) Uhrzeit-Stellung: 10h Nennspannung/Frequenz: >50V~ / 100-300Hz Kontakte: Messing vernickelt Anschlussstechnik: Schraubklemmen Schutzart: IP44/IP54 |
| GTIN (EAN) | 9003399145926 |
| Ursprungsland | AT |
| Zolltarifnummer | 85366990 |
| Nettogewicht | 0,244 kg |
| Verpackungsmenge | 10 |
| Mindestbestellmenge | 10 |

| | |
|--------------------------------|----------------------------|
| ETIM 9.0 | EC001320 |
| IEC-Stromstärke | 32 A |
| Polzahl | 4 |
| Spannung nach EN 60309-2 | 50-500 V (100-300 Hz) grün |
| Uhrzeit-Stellung | 10 h |
| Kennfarbe | grün |
| Schutzart (IP) | IP44 |
| Anschlussstechnik | Schraubklemme |
| Steckrichtung | gerade |
| Kabeleinführung | Verschraubung |
| Werkstoff | Kunststoff |
| Kontaktmaterial | CuZn |
| Oberflächenbehandlung Kontakte | vernickelt |

| | |
|-------------------------|-----------------------|
| a | 161 mm |
| b | 94 mm |
| K (Kabel Ø) | 11,5-20 mm |
| SW | 50 mm |
| Leitung flexibel | 2,5-6 mm ² |
| Kontaktschrauben | 110 Ncm |
| Zugentlastung | 600 Ncm |
| Abmantelungslänge | 50 mm |
| Abisolierlänge | 12-14 mm |
| Umgebungstemperatur | -25 – 40 °C |
| Temperaturbeständigkeit | -25 – 80 °C |







<https://www.pcelectric.at/shop/de/?func=detail&artnr=224-10v>