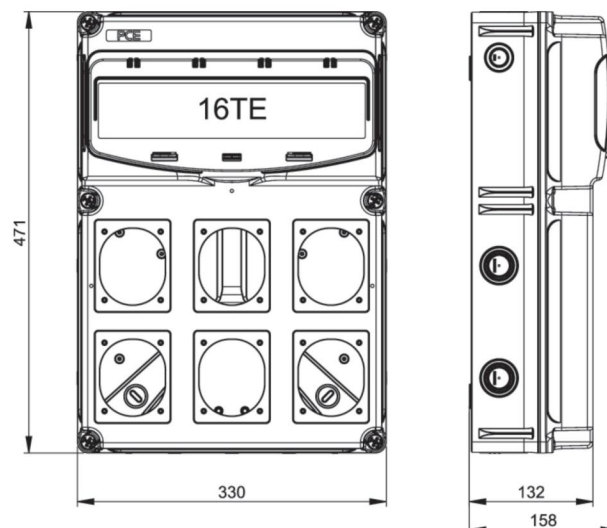


Artikel-Nr.	15851606
Bezeichnung	Leergehäuse FLEX 16-S6 IP66/67
Langbeschreibung	Leergehäuse für Niederspannungs-Schaltgerätekombinationen FLEX 16-S6 Material: ABS, Farbe: grau (ähnlich RAL 7035) Abmessungen (HxBxT): 471x330x158mm Absperrbares, transparentes Klappfenster mit 16 Teilungseinheiten Ausführung mit 6 Öffnungen (80x97mm) inkl. Zubehör (DIN Schiene auf Unterteil montiert, 1x Blindflansch mit Dichtung, Scharnierband, Schrauben, Schraubenabdeckungen) Schutzart: IP66/IP67 gem. IEC/EN 62208
GTIN (EAN)	9003399522710
Ursprungsland	PL
Zolltarifnummer	85381000
Nettogewicht	2,500 kg
Verpackungsmenge	1
Mindestbestellmenge	1

ETIM 9.0	EC000058
Montageart	Aufputz
Art der Abdeckung	Deckel
Höhe	471 mm
Breite	330 mm
Tiefe	158 mm
Innentiefe	92 mm
Farbe	grau
RAL-Nummer	7035
Anzahl der Module	16
Anzahl der Reihen	1
Anzahl der Öffnungen für Flanschplatten	6
Anzahl der Leitungseinführungen	18
Werkstoff des Gehäuses	Kunststoff
Geeignet für Außengebrauch	Ja
Schutzart (IP)	IP67
Schutzklasse	II
Schlagfestigkeit	IK08



<https://www.pcelectric.at/shop/de/?func=detail&nr=15851606>

CE

