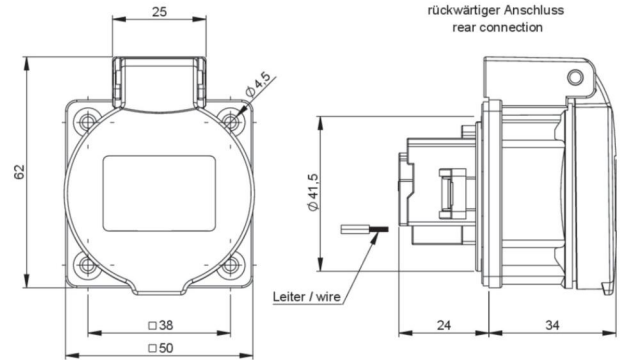


Artikel-Nr.	1323-0bc
Bezeichnung	Schutzkontaktsteckdose Schweizer Standard T23 16A IP55 (blau)
Langbeschreibung	Schutzkontaktsteckdose IP55 nach Schweizer System T23 16A mit Shutter Gehäusematerial: PA6, Farbe: schwarz (Klappeckel: blau), Flansch: 50x50mm vernickelte Schraubkontakte, rückwärtiger Anschluss Schutzart: IP55
GTIN (EAN)	9003399531798
Ursprungsland	CN
Zolltarifnummer	85366990
Nettogewicht	0,058 kg
Verpackungsmenge	100
Mindestbestellmenge	100

ETIM 9.0	EC001325
Ausführung	sonstige
Werkstoff	Kunststoff
Flanschmaß	50x50 mm
Mit Klappeckel	Ja
Schutzart (IP)	IP55
Steckrichtung	gerade
Anschluss technik	Schraubklemme
Farbe	schwarz
Polzahl	3
Nennstrom	16 A
Nennspannung	250 V

Leitung flexibel	0,75-2,5 mm ²
Leitung starr	1,5-2x2,5 mm ²
Kontaktschrauben	50 Ncm
Abisolierlänge	9-11 mm







<https://www.pcelectric.at/shop/de/?func=detail&artnr=1323-0bc>

