

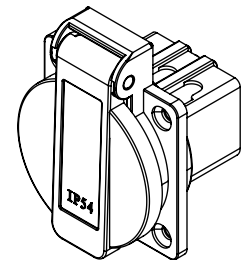
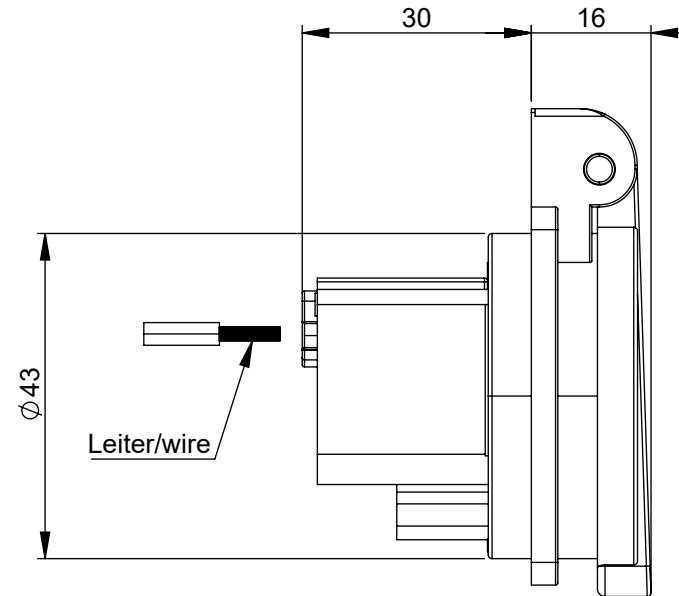
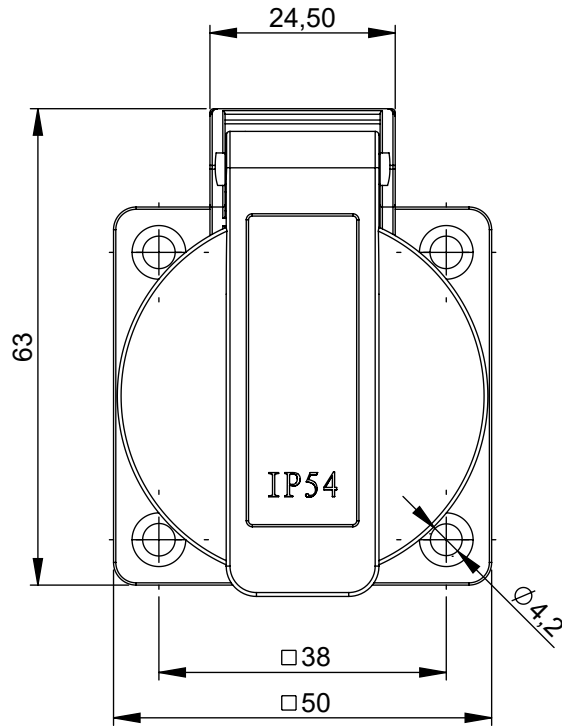
Maßskizze / dimensional drawing

Benennung: Schutzkontaktsteckdose 50x50 dänisches System

description: Socket outlet 50x50 Danish system

Teilenummer / part number: 1030-0*

PCE



M1:2