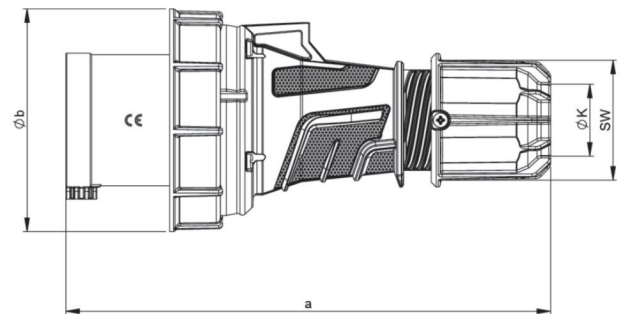


Artikel-Nr.	035-7
Bezeichnung	CEE-Stecker 63A 5p 7h IP67 POWER TWIST
Langbeschreibung	CEE-Stecker 63A 5p 7h IP67 POWER TWIST Gehäusematerial: PA6 Nennstrom: 63A Polzahl: 5 (3P+N+PE) Uhrzeit-Stellung: 7h Nennspannung/Frequenz: 277/480V~ - 288/500V~ / 50+60Hz Kontakte: Messing vernickelt, mit Pilotkontaktstift Anschlussstechnik: Rahmenklemmen mit Schrauben Schutzart: IP66/IP67
GTIN (EAN)	9003399041471
Ursprungsland	AT
Zolltarifnummer	85366990
Nettogewicht	0,666 kg
Verpackungsmenge	2
Mindestbestellmenge	2

ETIM 9.0	EC000140
IEC-Stromstärke	63 A
Polzahl	5
Spannung nach EN 60309-2	500 V (50+60 Hz) schwarz
Uhrzeit-Stellung	7 h
Kennfarbe	schwarz
RAL-Nummer	7046
Schutzart (IP)	IP67
Anschlussstechnik	Schraubklemme
Kabeleinführung	Verschraubung
Steckrichtung	gerade
Werkstoff	Kunststoff
Kontaktmaterial	CuZn
Oberflächenbehandlung Kontakte	vernickelt

a	250 mm
b	115 mm
K (Kabel Ø)	14,5-36 mm
SW	61 mm
Leitung flexibel	6-16 mm ²
Kontaktschrauben	200 Ncm
Verbindungsschrauben	200 Ncm
Zugentlastung	1500 Ncm
Abmantellungsänge	100 mm
Abisolierlänge	15-18 mm
Umgebungstemperatur	-25 – 40 °C
Temperaturbeständigkeit	-25 – 80 °C



<https://www.pcelectric.at/shop/de/?func=detail&artnr=035-7>

