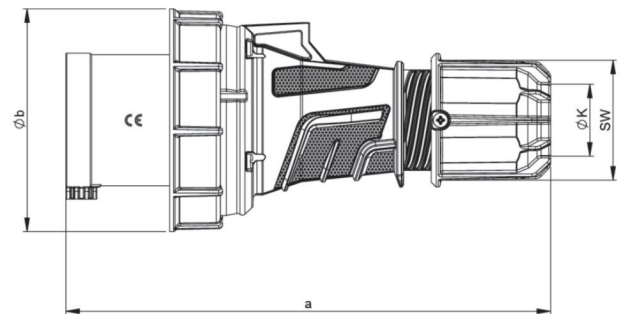


| | |
|---------------------|---|
| Artikel-Nr. | 033-6.u |
| Bezeichnung | CEE-Stecker 63A 3p 6h IP67 POWER TWIST bronzegrün |
| Langbeschreibung | CEE-Stecker 63A 3p 6h IP67 POWER TWIST bronzegrün Gehäusematerial: PA6 Nennstrom: 63A Polzahl: 3 (2P+PE) Uhrzeit-Stellung: 6h Nennspannung/Frequenz: 200-250V~ / 50+60Hz Kontakte: Messing vernickelt, mit Pilotkontaktstift Anschlusstechnik: Rahmenklemmen mit Schrauben Schutzart: IP66/IP67 |
| GTIN (EAN) | 9003399501623 |
| Ursprungsland | AT |
| Zolltarifnummer | 85366990 |
| Nettogewicht | 0,570 kg |
| Verpackungsmenge | 2 |
| Mindestbestellmenge | 2 |

| | |
|-----------------------------------|-----------------------|
| ETIM 9.0 | EC000140 |
| IEC-Stromstärke | 63 A |
| Polzahl | 3 |
| Spannung nach EN 60309-2 | 230 V (50+60 Hz) blau |
| Uhrzeit-Stellung | 6 h |
| Kennfarbe | blau |
| RAL-Nummer | 6031 |
| Schutzart (IP) | IP67 |
| Anschlusstechnik | Schraubklemme |
| Kabeleinführung | Verschraubung |
| Steckrichtung | gerade |
| Werkstoff | Kunststoff |
| Kontaktmaterial | CuZn |
| Oberflächenbehandlung Kontakte | vernickelt |

| | |
|-------------------------|----------------------|
| a | 250 mm |
| b | 115 mm |
| K (Kabel Ø) | 14,5-36 mm |
| SW | 61 mm |
| Leitung flexibel | 6-16 mm ² |
| Kontaktschrauben | 200 Ncm |
| Verbindungsschrauben | 200 Ncm |
| Zugentlastung | 1500 Ncm |
| Abmantelungslänge | 100 mm |
| Abisolierlänge | 15-18 mm |
| Umgebungstemperatur | -25 – 40 °C |
| Temperaturbeständigkeit | -25 – 80 °C |



<https://www.pcelectric.at/shop/de/?func=detail&artnr=033-6.u>

