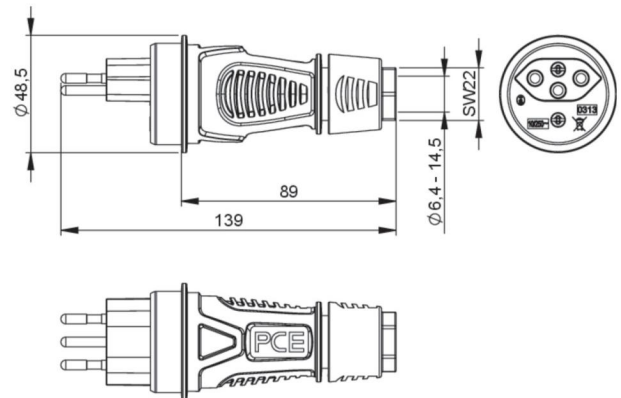


Artikel-Nr.	0313-ss
Bezeichnung	Schutzkontaktstecker Schweizer Standard T13 10A IP55 (schwarz)
Langbeschreibung	Schutzkontaktstecker IP55 Schweizer System T13 10A Gehäusematerial: PA6/TPE Farbe: schwarz Kontakte rund vernickelte Schraubkontakte 10A / 250V AC / 3p (2P+E) Schutzart: IP55
GTIN (EAN)	9003399573057
Ursprungsland	CN
Zolltarifnummer	85366990
Nettogewicht	0,093 kg
Verpackungsmenge	20
Mindestbestellmenge	20

ETIM 9.0	EC000242
Ausführung	Schweizer Norm Typ 13
Schutzkontakt	rund
Werkstoff	Kunststoff
Werkstoffgüte	Thermoplast
Schutzart (IP)	IP55
Steckrichtung	gerade
Anschlusstechnik	Schraubklemme
Farbe	schwarz
Polzahl	3
Nennspannung	250 V
Nennstrom	10 A

K (Kabel Ø)	6,4-14,5 mm
SW	22 mm
Leitung flexibel	1-2,5 mm ²
Kontaktschrauben	80 Ncm
Gehäuseschrauben	80 Ncm
Zugentlastung	500 Ncm
Abmantelungslänge	30 mm
Abisolierlänge	7 mm
Umgebungstemperatur	-25 – 40 °C



<https://www.pcelectric.at/shop/de/?func=detail&artnr=0313-ss>