

Maßskizze / dimensional drawing

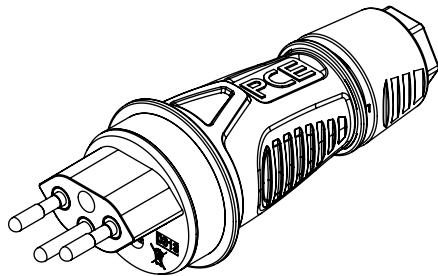
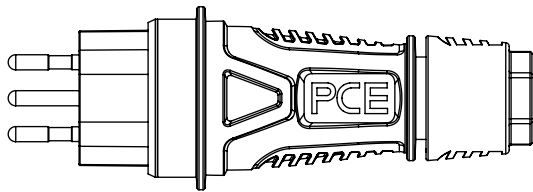
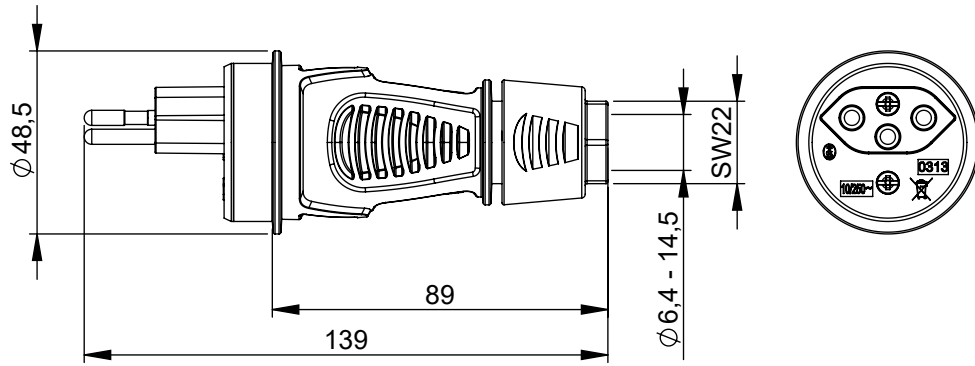
Benennung: Schutzkontaktstecker IP55 nach schweizer System T13 (10A) und T23 (16A)

description: Safety plug IP55 according to swiss system T13 (10A) and T23 (16A)

Teilenummer / part number: 0313-*, 0323-*

PCE

T13 (10A)



T23 (16A)

