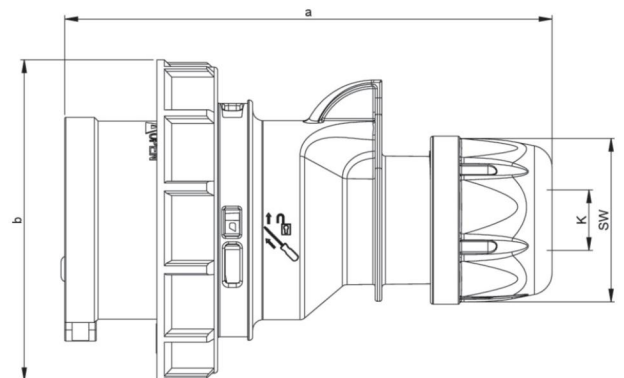


|                     |   |
|---------------------|---|
| Artikel-Nr.         | <b>0252-9tt</b>   |
| Bezeichnung         | <b>CEE-Stecker 32A 5p 9h IP67 TT SHARK</b>  |
| Langbeschreibung    | CEE-Stecker 32A 5p 9h IP67 TT SHARK<br>Gehäusematerial: PA6<br>Nennstrom: 32A<br>Polzahl: 5 (3P+N+PE)<br>Uhrzeit-Stellung: 9h<br>Nennspannung/Frequenz: 120/208V~ - 144/250V~ / 50+60Hz<br>Kontakte: Messing<br>Anschlussstechnik: schraublose Anschlussstechnik (TT)<br>Schutzart: IP66/IP67 |
| Ursprungsland       | AT  |
| Zolltarifnummer     | 85366990  |
| Verpackungsmenge    | 10  |
| Mindestbestellmenge | 10  |

|                                |                           |
|--------------------------------|---------------------------|
| ETIM 9.0                       | EC000140                  |
| IEC-Stromstärke                | 32 A                      |
| Polzahl                        | 5                         |
| Spannung nach EN 60309-2       | 200-250 V (50+60 Hz) blau |
| Uhrzeit-Stellung               | 9 h                       |
| Kennfarbe                      | blau                      |
| Schutzart (IP)                 | IP67                      |
| Anschlussstechnik              | schraublose Klemme        |
| Kabeleinführung                | Verschraubung             |
| Steckrichtung                  | gerade                    |
| Werkstoff                      | Kunststoff                |
| Kontaktmaterial                | CuZn                      |
| Oberflächenbehandlung Kontakte | unbehandelt               |

|                         |                       |
|-------------------------|-----------------------|
| a                       | 155 mm                |
| b                       | 100 mm                |
| K (Kabel Ø)             | 11,5-22 mm            |
| SW                      | 50 mm                 |
| Leitung flexibel        | 2,5-6 mm <sup>2</sup> |
| Zugentlastung           | 600 Ncm               |
| Abmantelungslänge       | 50 mm                 |
| Abisolierlänge          | 12-14 mm              |
| Umgebungstemperatur     | -25 – 40 °C           |
| Temperaturbeständigkeit | -25 – 80 °C           |



<https://www.pcelectric.at/shop/de/?func=detail&artnr=0252-9tt>