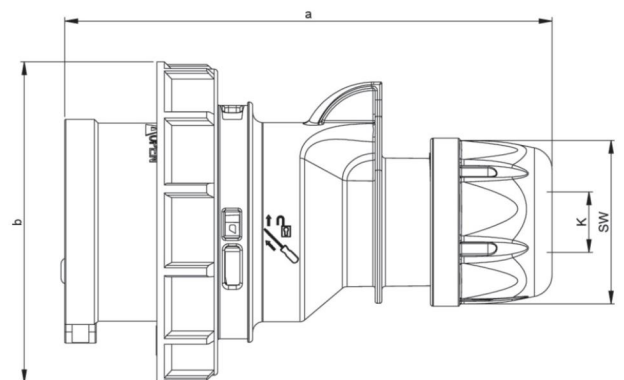


| | |
|---------------------|--|
| Artikel-Nr. | 0252-7 |
| Bezeichnung | CEE-Stecker 32A 5p 7h IP67 SHARK |
| Langbeschreibung | CEE-Stecker 32A 5p 7h IP67 SHARK Gehäusematerial: PA6 Nennstrom: 32A Polzahl: 5 (3P+N+PE) Uhrzeit-Stellung: 7h Nennspannung/Frequenz: 277/480V~ - 288/500V~ / 50+60Hz Kontakte: Messing Anschlussstechnik: Schraubklemmen Schutzart: IP66/IP67 |
| GTIN (EAN) | 9003399134357 |
| Ursprungsland | AT |
| Zolltarifnummer | 85366990 |
| Nettogewicht | 0,276 kg |
| Verpackungsmenge | 10 |
| Mindestbestellmenge | 10 |

| | |
|--------------------------------|--------------------------|
| ETIM 9.0 | EC000140 |
| IEC-Stromstärke | 32 A |
| Polzahl | 5 |
| Spannung nach EN 60309-2 | 500 V (50+60 Hz) schwarz |
| Uhrzeit-Stellung | 7 h |
| Kennfarbe | schwarz |
| Schutzart (IP) | IP67 |
| Anschlussstechnik | Schraubklemme |
| Kabeleinführung | Verschraubung |
| Steckrichtung | gerade |
| Werkstoff | Kunststoff |
| Kontaktmaterial | CuZn |
| Oberflächenbehandlung Kontakte | unbehandelt |

| | |
|-------------------------|-----------------------|
| a | 155 mm |
| b | 100 mm |
| K (Kabel Ø) | 11,5-22 mm |
| SW | 50 mm |
| Leitung flexibel | 2,5-6 mm ² |
| Kontaktschrauben | 110 Ncm |
| Zugentlastung | 600 Ncm |
| Abmantelungslänge | 50 mm |
| Abisolierlänge | 12-14 mm |
| Umgebungstemperatur | -25 – 40 °C |
| Temperaturbeständigkeit | -25 – 80 °C |



<https://www.pcelectric.at/shop/de/?func=detail&artnr=0252-7>