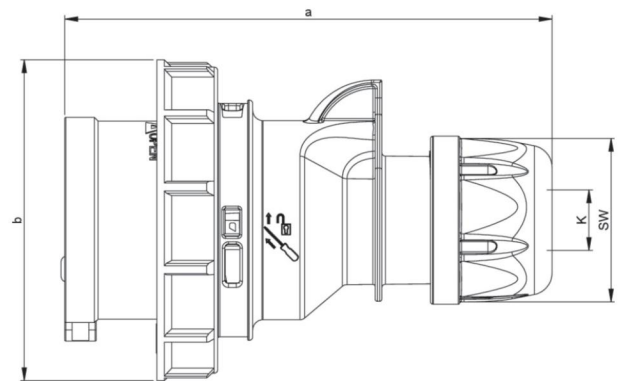


Artikel-Nr.	02492-5v
Bezeichnung	CEE-Stecker 30A 3P4W 5h IP67 UL
Langbeschreibung	CEE-Stecker 30A 3P4W 5h IP67 UL (PCE430P5Wv) Gehäusematerial: PA6 Nennstrom: 30A Polzahl: 3P4W (4p) Uhrzeit-Stellung: 5h Nennspannung: 600Vac Kontakte: Messing vernickelt Anschlussstechnik: Schraubklemmen Schutzart: IP67 geprüft nach UL 1682 UL-Produktkategorie: QLHN / QLHN7 UL-Filenummer: E232901
GTIN (EAN)	9003399873584
Ursprungsland	AT
Zolltarifnummer	85366990
Nettogewicht	0,242 kg
Verpackungsmenge	10
Mindestbestellmenge	10

ETIM 9.0	EC000140
Stromstärke nach UL/CSA (wenn UL-Ausführung gewünscht)	30 A
Polzahl	4
Uhrzeit-Stellung	5 h
Kennfarbe	schwarz
Schutzart (IP)	IP67
Anschlussstechnik	Schraubklemme
Kabeleinführung	Verschraubung
Steckrichtung	gerade
Werkstoff	Kunststoff
Kontaktmaterial	CuZn
Oberflächenbehandlung Kontakte	vernickelt

a	150 mm
b	93 mm
K (Kabel Ø)	13,3-19,3 mm
SW	50 mm
Leitung flexibel	2,5-6 mm ²
Kontaktschrauben	110 Ncm
Zugentlastung	700 Ncm
Abmantelungslänge	50 mm
Abisolierlänge	12-14 mm
Temperaturbeständigkeit	-25 – 80 °C



<https://www.pcelectric.at/shop/de/?func=detail&artnr=02492-5v>

