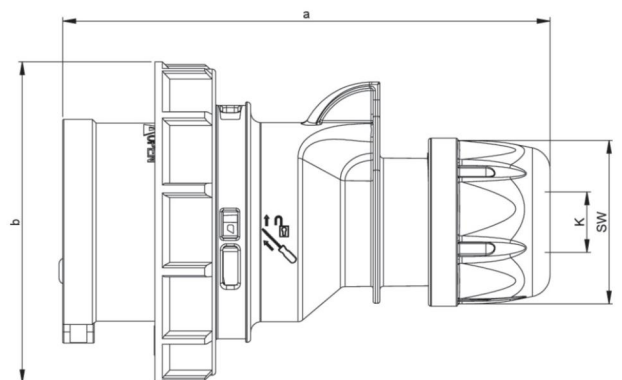


Artikel-Nr.	0242-6x
Bezeichnung	CEE-Stecker 32A 4p 6h IP67 SHARK schwarz
Langbeschreibung	CEE-Stecker 32A 4p 6h IP67 SHARK schwarz Gehäusematerial: PA6 Nennstrom: 32A Polzahl: 4 (3P+PE) Uhrzeit-Stellung: 6h Nennspannung/Frequenz: 380-415V~ / 50+60Hz Kontakte: Messing Anschlussstechnik: Schraubklemmen Schutzart: IP66/IP67
GTIN (EAN)	9003399611353
Ursprungsland	AT
Zolltarifnummer	85366990
Nettogewicht	0,242 kg
Verpackungsmenge	10
Mindestbestellmenge	10

ETIM 9.0	EC000140
IEC-Stromstärke	32 A
Polzahl	4
Spannung nach EN 60309-2	400 V (50+60 Hz) rot
Uhrzeit-Stellung	6 h
Kennfarbe	rot
RAL-Nummer	9005
Schutzart (IP)	IP67
Anschlussstechnik	Schraubklemme
Kabeleinführung	Verschraubung
Steckrichtung	gerade
Werkstoff	Kunststoff
Kontaktmaterial	CuZn
Oberflächenbehandlung Kontakte	unbehandelt

a	150
b	93
K (Kabel Ø)	11,5-20
SW	50
Leitung flexibel	2,5-6
Kontaktschrauben	110
Zugentlastung	600
Abmantelungslänge	50
Abisolierlänge	12-14
Umgebungstemperatur	-25 – 40
Temperaturbeständigkeit	-25 – 80







<https://www.pcelectric.at/shop/de/?func=detail&artnr=0242-6x>