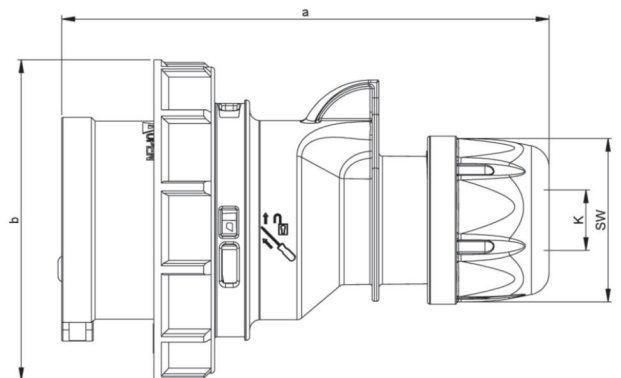
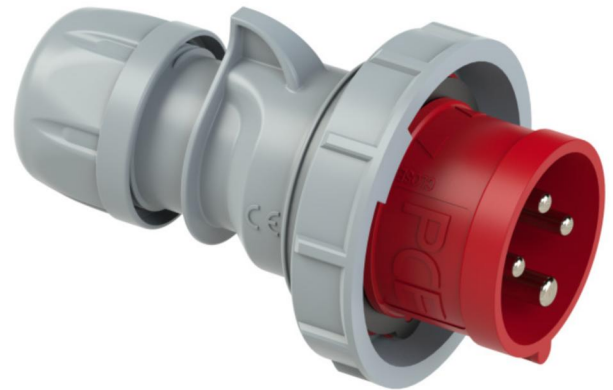


Artikel-Nr.	0242-6ttv
Bezeichnung	CEE-Stecker 32A 4p 6h IP67 TT SHARK
Langbeschreibung	CEE-Stecker 32A 4p 6h IP67 TT SHARK Gehäusematerial: PA6 Nennstrom: 32A Polzahl: 4 (3P+PE) Uhrzeit-Stellung: 6h Nennspannung/Frequenz: 380-415V~ / 50+60Hz Kontakte: Messing vernickelt Anschlussstechnik: schraublose Anschlussstechnik (TT) Schutzart: IP66/IP67
GTIN (EAN)	9003399644047
Ursprungsland	AT
Zolltarifnummer	85366990
Nettogewicht	0,246 kg
Verpackungsmenge	10
Mindestbestellmenge	10

ETIM 9.0	EC000140
IEC-Stromstärke	32 A
Polzahl	4
Spannung nach EN 60309-2	400 V (50+60 Hz) rot
Uhrzeit-Stellung	6 h
Kennfarbe	rot
Schutzart (IP)	IP67
Anschlussstechnik	schraublose Klemme
Kabeleinführung	Verschraubung
Steckrichtung	gerade
Werkstoff	Kunststoff
Kontaktmaterial	CuZn
Oberflächenbehandlung Kontakte	vernickelt

a	150 mm
b	93 mm
K (Kabel Ø)	11,5-20 mm
SW	50 mm
Leitung flexibel	2,5-6 mm ²
Zugentlastung	600 Ncm
Abmantelungslänge	50 mm
Abisolierlänge	12-14 mm
Umgebungstemperatur	-25 – 40 °C
Temperaturbeständigkeit	-25 – 80 °C



<https://www.pcelectric.at/shop/de/?func=detail&artnr=0242-6ttv>