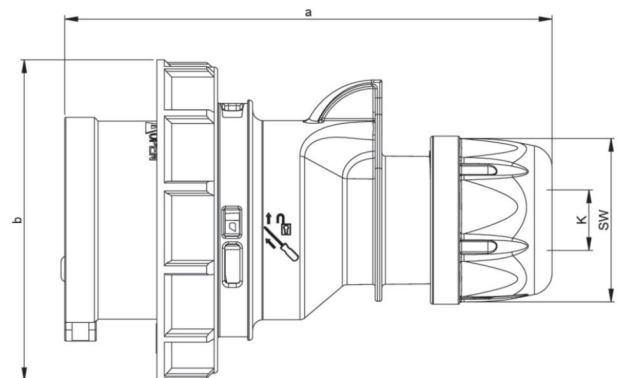


Artikel-Nr.	02392-7v
Bezeichnung	CEE-Stecker 30A 2P3W 7h IP67 UL
Langbeschreibung	CEE-Stecker 30A 2P3W 7h IP67 UL (PCE330P7Wv) Gehäusematerial: PA6 Nennstrom: 30A Polzahl: 2P3W (3p) Uhrzeit-Stellung: 7h Nennspannung: 480Vac Kontakte: Messing vernickelt Anschlussstechnik: Schraubklemmen Schutzart: IP67 geprüft nach UL1682 UL-Produktkategorie: QLHN / QLHN7 UL-Filenummer: E232901
Ursprungsland	AT
Zolltarifnummer	85366990
Verpackungsmenge	10
Mindestbestellmenge	10

ETIM 9.0	EC000140
Stromstärke nach UL/CSA (wenn UL-Ausführung gewünscht)	30 A
Polzahl	3
Uhrzeit-Stellung	7 h
Kennfarbe	rot
Schutzart (IP)	IP67
Anschlussstechnik	Schraubklemme
Kabeleinführung	Verschraubung
Steckrichtung	gerade
Werkstoff	Kunststoff
Kontaktmaterial	CuZn
Oberflächenbehandlung Kontakte	vernickelt

a	150 mm
b	93 mm
K (Kabel Ø)	13,3-19,3 mm
SW	50 mm
Leitung flexibel	2,5-6 mm ²
Kontaktschrauben	110 Ncm
Zugentlastung	700 Ncm
Abmantelungslänge	50 mm
Abisolierlänge	12-14 mm
Temperaturbeständigkeit	-25 – 80 °C



<https://www.pcelectric.at/shop/de/?func=detail&artnr=02392-7v>