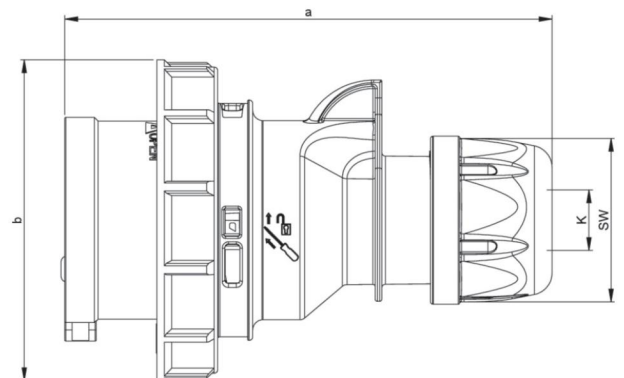


Artikel-Nr.	01592-9
Bezeichnung	CEE-Stecker 20A 4P5W 9h IP67 UL
Langbeschreibung	CEE-Stecker 20A 4P5W 9h IP67 UL (PCE520P9W) Gehäusematerial: PA6 Nennstrom: 16A/20A Polzahl: 4P5W (5p) Uhrzeit-Stellung: 9h Nennspannung: 120/208Vac Kontakte: Messing Anschlussstechnik: Schraubklemmen Schutzart: IP67 geprüft nach UL 1682 und IEC/EN 60309-2 (SERIE II) UL-Produktkategorie: QLHN / QLHN7 UL-Filenummer: E232901
GTIN (EAN)	9003399458866
Ursprungsland	AT
Zolltarifnummer	85366990
Nettogewicht	0,183 kg
Verpackungsmenge	10
Mindestbestellmenge	10

ETIM 9.0	EC000140
IEC-Stromstärke	16 A
Stromstärke nach UL/CSA (wenn UL-Ausführung gewünscht)	20 A
Polzahl	5
Uhrzeit-Stellung	9 h
Kennfarbe	blau
Schutzart (IP)	IP67
Anschlussstechnik	Schraubklemme
Kabeleinführung	Verschraubung
Steckrichtung	gerade
Werkstoff	Kunststoff
Kontaktmaterial	CuZn
Oberflächenbehandlung Kontakte	unbehandelt

a	134 mm
b	87 mm
K (Kabel Ø)	9-16 mm
SW	42 mm
Leitung flexibel	1-2,5 mm ²
Kontaktschrauben	100 Ncm
Zugentlastung	500 Ncm
Abmantelungslänge	50 mm
Abisolierlänge	10-12 mm
Temperaturbeständigkeit	-25 – 80 °C



<https://www.pcelectric.at/shop/de/?func=detail&artnr=01592-9>

