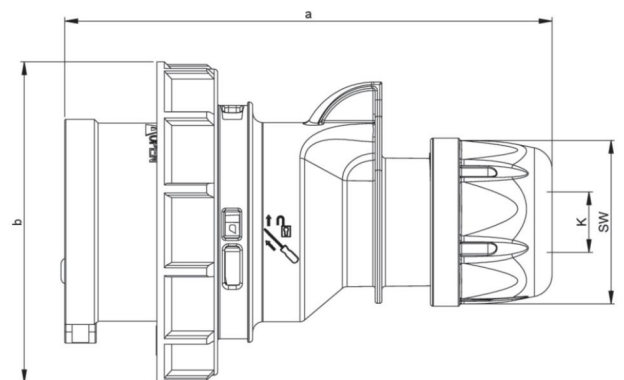


Artikel-Nr.	01492-6
Bezeichnung	CEE-Stecker 20A 3P4W 6h IP67 UL
Langbeschreibung	CEE-Stecker 20A 3P4W 6h IP67 UL (PCE420P6W) Gehäusematerial: PA6 Nennstrom: 16A/20A Polzahl: 3P4W (4p) Uhrzeit-Stellung: 6h Nennspannung: 380Vac Kontakte: Messing Anschlussstechnik: Schraubklemmen Schutzart: IP67 geprüft nach UL 1682 und IEC/EN 60309-2 (SERIE II) UL-Produktkategorie: QLHN / QLHN7 UL-Filenummer: E232901
GTIN (EAN)	9003399446535
Ursprungsland	AT
Zolltarifnummer	85366990
Nettogewicht	0,154 kg
Verpackungsmenge	10
Mindestbestellmenge	10

ETIM 9.0	EC000140
IEC-Stromstärke	16 A
Stromstärke nach UL/CSA (wenn UL-Ausführung gewünscht)	20 A
Polzahl	4
Uhrzeit-Stellung	6 h
Kennfarbe	rot
Schutzart (IP)	IP67
Anschlussstechnik	Schraubklemme
Kabeleinführung	Verschraubung
Steckrichtung	gerade
Werkstoff	Kunststoff
Kontaktmaterial	CuZn
Oberflächenbehandlung Kontakte	unbehandelt

a	128 mm
b	79 mm
K (Kabel Ø)	9-15 mm
SW	42 mm
Leitung flexibel	1-2,5 mm ²
Kontaktschrauben	100 Ncm
Zugentlastung	500 Ncm
Abmantelungslänge	50 mm
Abisolierlänge	10-12 mm
Temperaturbeständigkeit	-25 – 80 °C



<https://www.pcelectric.at/shop/de/?func=detail&artnr=01492-6>

