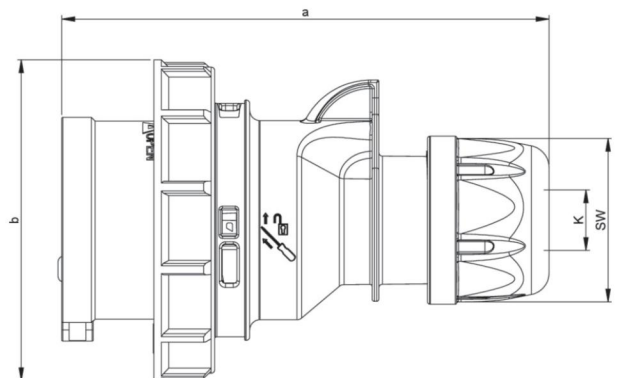


| | |
|---------------------|---|
| Artikel-Nr. | 01492-12v |
| Bezeichnung | CEE-Stecker 20A 3P4W 12h IP67 UL |
| Langbeschreibung | CEE-Stecker 20A 3P4W 12h IP67 UL (PCE420P12Wv) Gehäusematerial: PA6 Nennstrom: 20A Polzahl: 3P4W (4p) Uhrzeit-Stellung: 12h Nennspannung: 120/250Vac single phase Kontakte: Messing vernickelt Anschlussstechnik: Schraubklemmen Schutzart: IP67 geprüft nach UL 1682 UL-Produktkategorie: QLHN / QLHN7 UL-Filenummer: E232901 |
| Ursprungsland | AT |
| Zolltarifnummer | 85366990 |
| Verpackungsmenge | 10 |
| Mindestbestellmenge | 10 |



| | |
|--|---------------|
| ETIM 9.0 | EC000140 |
| Stromstärke nach UL/CSA (wenn UL-Ausführung gewünscht) | 20 A |
| Polzahl | 4 |
| Uhrzeit-Stellung | 12 h |
| Schutzart (IP) | IP67 |
| Anschlussstechnik | Schraubklemme |
| Kabeleinführung | Verschraubung |
| Steckrichtung | gerade |
| Werkstoff | Kunststoff |
| Kontaktmaterial | CuZn |
| Oberflächenbehandlung Kontakte | vernickelt |



| | |
|-------------------------|-----------------------|
| a | 128 mm |
| b | 79 mm |
| K (Kabel Ø) | 9-15 mm |
| SW | 42 mm |
| Leitung flexibel | 1-2,5 mm ² |
| Kontaktschrauben | 100 Ncm |
| Zugentlastung | 500 Ncm |
| Abmantelungslänge | 50 mm |
| Abisolierlänge | 10-12 mm |
| Temperaturbeständigkeit | -25 – 80 °C |



<https://www.pcelectric.at/shop/de/?func=detail&artnr=01492-12v>