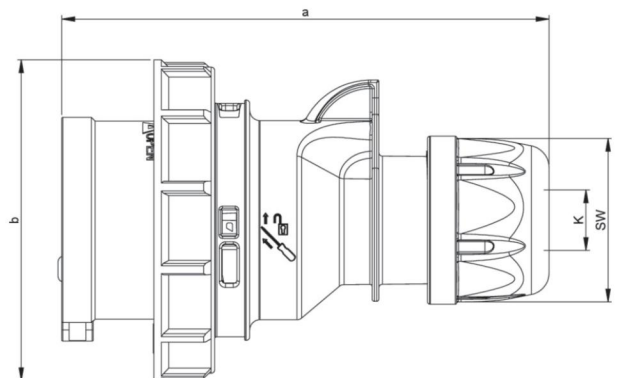


Artikel-Nr.	01492-12
Bezeichnung	CEE-Stecker 20A 3P4W 12h IP67 UL
Langbeschreibung	CEE-Stecker 20A 3P4W 12h IP67 UL (PCE420P12W) Gehäusematerial: PA6 Nennstrom: 20A Polzahl: 3P4W (4p) Uhrzeit-Stellung: 12h Nennspannung: 120/250Vac single phase Kontakte: Messing Anschlussstechnik: Schraubklemmen Schutzart: IP67 geprüft nach UL 1682 UL-Produktkategorie: QLHN / QLHN7 UL-Filenummer: E232901
Ursprungsland	AT
Zolltarifnummer	85366990
Verpackungsmenge	10
Mindestbestellmenge	10



ETIM 9.0	EC000140
Stromstärke nach UL/CSA (wenn UL-Ausführung gewünscht)	20 A
Polzahl	4
Uhrzeit-Stellung	12 h
Schutzart (IP)	IP67
Anschlussstechnik	Schraubklemme
Kabeleinführung	Verschraubung
Steckrichtung	gerade
Werkstoff	Kunststoff
Kontaktmaterial	CuZn
Oberflächenbehandlung Kontakte	unbehandelt



a	128 mm
b	79 mm
K (Kabel Ø)	9-15 mm
SW	42 mm
Leitung flexibel	1-2,5 mm ²
Kontaktschrauben	100 Ncm
Zugentlastung	500 Ncm
Abmantellungsänge	50 mm
Abisolierlänge	10-12 mm
Temperaturbeständigkeit	-25 – 80 °C



<https://www.pcelectric.at/shop/de/?func=detail&artnr=01492-12>