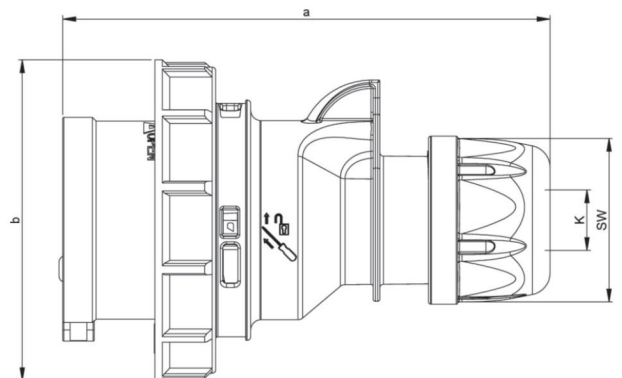


| | |
|---------------------|--|
| Artikel-Nr. | 0142-9ttv |
| Bezeichnung | CEE-Stecker 16A 4p 9h IP67 TT SHARK |
| Langbeschreibung | CEE-Stecker 16A 4p 9h IP67 TT SHARK Gehäusematerial: PA6 Nennstrom: 16A Polzahl: 4 (3P+PE) Uhrzeit-Stellung: 9h Nennspannung/Frequenz: 200-250V~ / 50+60Hz Kontakte: Messing vernickelt Anschlussstechnik: schraublose Anschlussstechnik (TT) Schutzart: IP66/IP67 |
| GTIN (EAN) | 9003399671692 |
| Ursprungsland | AT |
| Zolltarifnummer | 85366990 |
| Nettogewicht | 0,157 kg |
| Verpackungsmenge | 10 |
| Mindestbestellmenge | 10 |

| | |
|--------------------------------|---------------------------|
| ETIM 9.0 | EC000140 |
| IEC-Stromstärke | 16 A |
| Polzahl | 4 |
| Spannung nach EN 60309-2 | 200-250 V (50+60 Hz) blau |
| Uhrzeit-Stellung | 9 h |
| Kennfarbe | blau |
| Schutzart (IP) | IP67 |
| Anschlussstechnik | schraublose Klemme |
| Kabeleinführung | Verschraubung |
| Steckrichtung | gerade |
| Werkstoff | Kunststoff |
| Kontaktmaterial | CuZn |
| Oberflächenbehandlung Kontakte | vernickelt |

| | |
|-------------------------|-----------------------|
| a | 128 mm |
| b | 79 mm |
| K (Kabel Ø) | 6-15 mm |
| SW | 42 mm |
| Leitung flexibel | 1-2,5 mm ² |
| Zugentlastung | 500 Ncm |
| Abmantelungslänge | 50 mm |
| Abisolierlänge | 10-12 mm |
| Umgebungstemperatur | -25 – 40 °C |
| Temperaturbeständigkeit | -25 – 80 °C |



<https://www.pcelectric.at/shop/de/?func=detail&artnr=0142-9ttv>