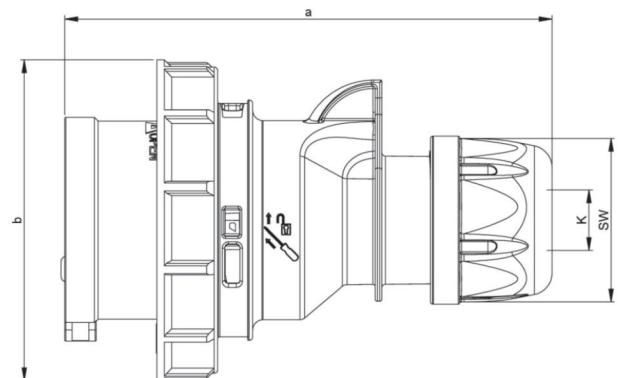


Artikel-Nr.	<b>01392-7</b>
Bezeichnung	<b>CEE-Stecker 20A 2P3W 7h IP67 UL</b>
Langbeschreibung	CEE-Stecker 20A 2P3W 7h IP67 UL (PCE320P7W) Gehäusematerial: PA6 Nennstrom: 20A Polzahl: 2P3W (3p) Uhrzeit-Stellung: 7h Nennspannung: 480Vac Kontakte: Messing Anschlussstechnik: Schraubklemmen Schutzart: IP67 geprüft nach UL 1682 UL-Produktkategorie: QLHN / QLHN7 UL-Filenummer: E232901
GTIN (EAN)	9003399578229
Ursprungsland	AT
Zolltarifnummer	85366990
Nettogewicht	0,130 kg
Verpackungsmenge	10
Mindestbestellmenge	10

ETIM 9.0	EC000140
Stromstärke nach UL/CSA (wenn UL-Ausführung gewünscht)	20 A
Polzahl	3
Uhrzeit-Stellung	7 h
Kennfarbe	rot
Schutzart (IP)	IP67
Anschlussstechnik	Schraubklemme
Kabeleinführung	Verschraubung
Steckrichtung	gerade
Werkstoff	Kunststoff
Kontaktmaterial	CuZn
Oberflächenbehandlung Kontakte	unbehandelt

a	122 mm
b	71 mm
K (Kabel Ø)	9-15 mm
SW	42 mm
Leitung flexibel	1-2,5 mm <sup>2</sup>
Kontaktschrauben	100 Ncm
Zugentlastung	500 Ncm
Abmantelungslänge	50 mm
Abisolierlänge	10-12 mm
Temperaturbeständigkeit	-25 – 80 °C



<https://www.pcelectric.at/shop/de/?func=detail&artnr=01392-7>

