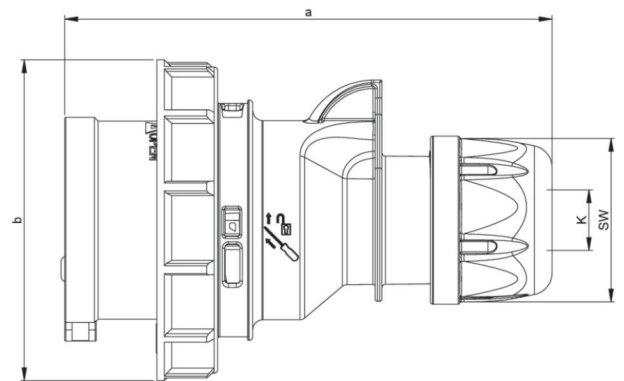


Artikel-Nr.	<b>0132-9v</b>
Bezeichnung	<b>CEE-Stecker 16A 3p 9h IP67 SHARK</b>
Langbeschreibung	CEE-Stecker 16A 3p 9h IP67 SHARK Gehäusematerial: PA6 Nennstrom: 16A Polzahl: 3 (2P+PE) Uhrzeit-Stellung: 9h Nennspannung/Frequenz: 380-415V~ / 50+60Hz Kontakte: Messing vernickelt Anschluss-technik: Schraubklemmen Schutzart: IP66/IP67
GTIN (EAN)	9003399070044
Ursprungsland	AT
Zolltarifnummer	85366990
Nettogewicht	0,130 kg
Verpackungsmenge	10
Mindestbestellmenge	10

ETIM 9.0	EC000140
IEC-Stromstärke	16 A
Polzahl	3
Spannung nach EN 60309-2	380-415 V (50+60 Hz) rot
Uhrzeit-Stellung	9 h
Kennfarbe	rot
Schutzart (IP)	IP67
Anschluss-technik	Schraubklemme
Kabeleinführung	Verschraubung
Steckrichtung	gerade
Werkstoff	Kunststoff
Kontaktmaterial	CuZn
Oberflächenbehandlung Kontakte	vernickelt

a	122 mm
b	71 mm
K (Kabel Ø)	6-15 mm
SW	42 mm
Leitung flexibel	1-2,5 mm <sup>2</sup>
Kontaktschrauben	100 Ncm
Zugentlastung	500 Ncm
Abmantelungslänge	50 mm
Abisolierlänge	10-12 mm
Umgebungstemperatur	-25 – 40 °C
Temperaturbeständigkeit	-25 – 80 °C



<https://www.pcelectric.at/shop/de/?func=detail&artnr=0132-9v>