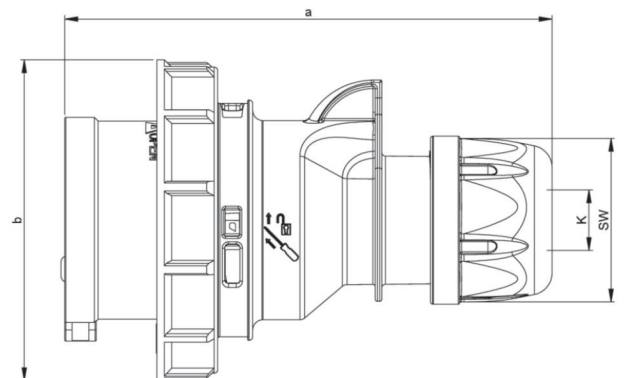


| | |
|---------------------|---|
| Artikel-Nr. | 0132-2v |
| Bezeichnung | CEE-Stecker 16A 3p 2h IP67 SHARK |
| Langbeschreibung | CEE-Stecker 16A 3p 2h IP67 SHARK Gehäusematerial: PA6 Nennstrom: 16A Polzahl: 3 (2P+PE) Uhrzeit-Stellung: 2h Nennspannung/Frequenz: >50V~ / 300-500Hz Kontakte: Messing vernickelt Anschluss-technik: Schraubklemmen Schutzart: IP66/IP67 |
| Ursprungsland | AT |
| Zolltarifnummer | 85366990 |
| Verpackungsmenge | 10 |
| Mindestbestellmenge | 10 |

| | |
|-----------------------------------|-----------------------------|
| ETIM 9.0 | EC000140 |
| IEC-Stromstärke | 16 A |
| Polzahl | 3 |
| Spannung nach EN 60309-2 | 50-500 V (>300-500 Hz) grün |
| Uhrzeit-Stellung | 2 h |
| Kennfarbe | grün |
| Schutzart (IP) | IP67 |
| Anschluss-technik | Schraubklemme |
| Kabeleinführung | Verschraubung |
| Steckrichtung | gerade |
| Werkstoff | Kunststoff |
| Kontaktmaterial | CuZn |
| Oberflächenbehandlung Kontakte | vernickelt |

| | |
|-------------------------|-----------------------|
| a | 122 mm |
| b | 71 mm |
| K (Kabel Ø) | 6-15 mm |
| SW | 42 mm |
| Leitung flexibel | 1-2,5 mm ² |
| Kontaktschrauben | 100 Ncm |
| Zugentlastung | 500 Ncm |
| Abmantelungslänge | 50 mm |
| Abisolierlänge | 10-12 mm |
| Umgebungstemperatur | -25 – 40 °C |
| Temperaturbeständigkeit | -25 – 80 °C |



<https://www.pcelectric.at/shop/de/?func=detail&artnr=0132-2v>