

PCE

Connection
to the future

KUNSTSTOFF
MOBIL-VERTEILER

HORN



made in austria

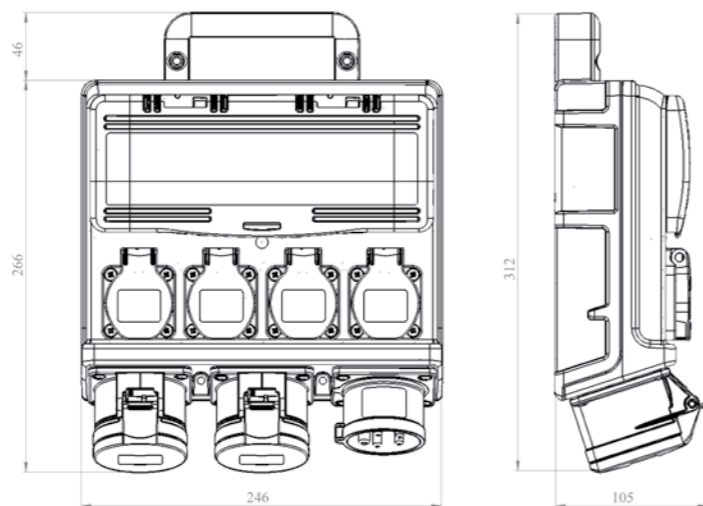
HORN

MOBILVERTEILER

... AUCH FÜR
WANDMONTAGE



- **Kompaktes Design**
- Material: **hochwertiger Kunststoff PC/ABS**
- **IP44** spritzwassergeschützt
- **Bis zu 12 Automateneinheiten hinter transparenter Schutzklappe**
- Verwendbar als **Mobilverteiler**
 - zur **Wandmontage** (4 Wandbefestigungslöcher)
 - mit **Standvorrichtung** (steck- und schraubbar)
- **Kombinationsmöglichkeiten:**
von CEE Dosen 16A 3p bis 32A 5p mit verschiedenen Schutzkontaktsteckdosen, mit oder ohne Absicherung
- **Vielseitige Einsatzmöglichkeiten:**
vom praktischen Baustellenverteiler bis hin zum Verteiler im Eventbereich, in Werkstätten oder im Haushalt
- **Eingänge:**
Kabelverschraubung oder CEE-Gerätestecker 16A od. 32A
- **Ausgänge:**
CEE-Steckdosen bis 32A
Schutzkontaktsteckdosen (nach österr./deutscher, belg./franz., dänischer, englischer oder schweizer Norm)



- Kunststoffgehäuse mit Tragegriff
- Sichtfenster für 12 Automateneinheiten
- Schutzart IP44 spritzwassergeschützt
- Geeignet für Werkstätten, Landwirtschaft, Haushalt, Industrie, Gewerbe und für den Eventbereich
- Gehäusefarbe: hellgrau

... ODER MIT
STANDVORRICHTUNG



Zubehör:
Standvorrichtung

Art.Nr.:	Ausführung	
9004001 ohne Stand- vorrichtung	2 CEE-Steckdosen 16A 5p 400V 4 Schutzkontaktsteckdosen 16A 250V 2 LS 16A 3p C 2 LS 16A 1p C 1 FI 63/4/0,03A - über alle Ausgänge 1 CEE-Gerätestecker 32A 5p 400V	
9004006 ohne Stand- vorrichtung	2 CEE-Steckdosen 16A 5p 400V 4 Schutzkontaktsteckdosen 16A 250V 1 FI 40/4/0,03A - über alle Ausgänge 1 CEE-Gerätestecker 16A 5p 400V	ungesichert ungesichert
9004002 mit Stand- vorrichtung	1 CEE-Steckdose 32A 5p 400V 1 CEE-Steckdose 16A 5p 400V 4 Schutzkontaktsteckdosen 16A 250V 1 LS 16A 3p C 4 LS 16A 1p C 1 FI 63/4/0,03A - über alle Ausgänge 1 CEE-Gerätestecker 32A 5p 400V	ungesichert
9004004 ohne Stand- vorrichtung	2 CEE-Steckdosen 16A 5p 400V 4 Schutzkontaktsteckdosen 16A 250V 2 LS 16A 1p C 1 CEE-Gerätestecker 16A 5p 400V	ungesichert
900404	Zubehör: Standvorrichtung inkl. Befestigungsmaterial	

The logo for PCE, consisting of the letters 'PCE' in a bold, white, sans-serif font, set against a solid red rectangular background.

PCE

PC ELECTRIC Ges.m.b.H.

A-4973 St. Martin/Innkreis
Diesseits 145
AUSTRIA - EUROPE
Tel. +43 / 7751 / 61220
Fax +43 / 7751 / 6969
e-mail: office@pcelectric.at
www.pcelectric.at