

Sehr geehrte Damen und Herren,
wir möchten Sie informieren, dass ab sofort der neue

POWER TWIST Anbaugerätestecker 63A kompakt

erhältlich ist.

Details:

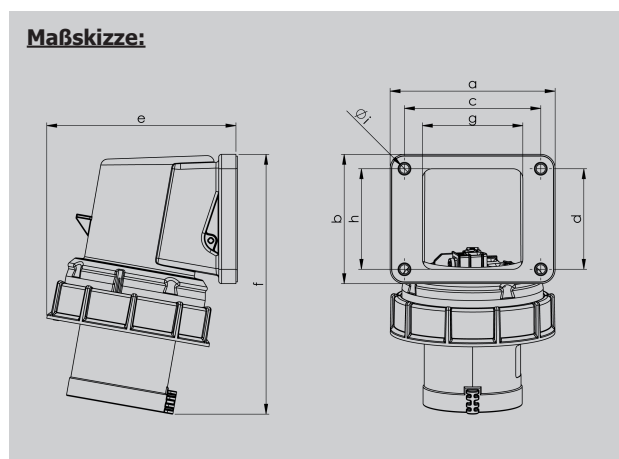
- Rahmenklemme mit Schrauben
- Gehäusematerial PA6
- Kontakte: vernickelte Kontaktausführung, mit Pilotkontakt
- Wasserschutzkappe als Zubehör erhältlich
- Leitungseinführung von hinten
- kompakte Gehäuseabmessungen
- mit Flanschdichtung
- Schutzart IP66/67 wasserdicht



Ampere	63	63	63
Pole	3	4	5
Flansch a	116	116	116
Flansch b	91	91	91
Lochabst. c	95	95	95
Lochabst. d	70	70	70
e	132	132	132
f	181	181	181
g	70	70	70
h	70	70	70
øi	6,5	6,5	6,5
Gewicht	523	575	625

Abmessungen in **mm** / Gewicht in **g**

Maßskizze:



Bestellnummernübersicht siehe Seite 2!

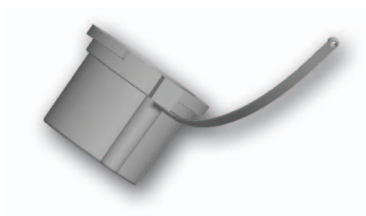
Bestellnummern:

Ampere	Pole	110V~	230V~	400V~	500V~	>50V~	>50V~
		50/60Hz 4h	50/60Hz 3p=6h 4p+5p=9h	50/60Hz 3p=9h 4p+5p=6h	50/60Hz 7h	100-300Hz 10h	301-500Hz 2h
		Best.Nr.	Best.Nr.	Best.Nr.	Best.Nr.	Best.Nr.	Best.Nr.
63	3	77733-4k	77733-6k	77733-9k	77733-7k	77733-10k	77733-2k
63	4	77734-4k	77734-9k	77734-6k	77734-7k	77734-10k	77734-2k
63	5	77735-4k	77735-9k	77735-6k	77735-7k	77735-10k	77735-2k

Zubehör Wasserschutzkappe 63A:

- Material: Polypropylen

Bestellnummer: ts7632g



Für weitere Informationen steht Ihnen unser PCE Verkaufsteam jederzeit gerne zur Verfügung!

Mit freundlichen Grüßen

Ihr PCE Team