

Sehr geehrte Damen und Herren,

wir freuen uns, Sie zu informieren, dass wir ab sofort auch

## Gerätestecker in IP67

anbieten können.

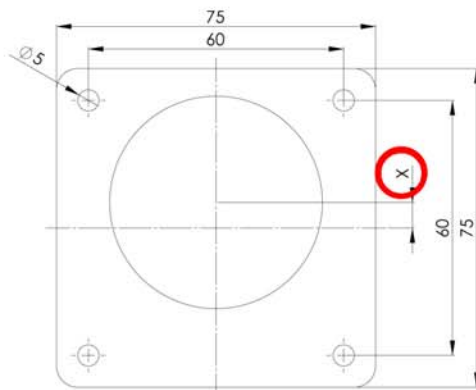
### TECHNISCHE DATEN:

- folgende Ausführungen verfügbar: 16A 3p 6h (Art.-Nr. 6132-6), 16A 5p 6h (Art.-Nr. 6152-6) und 32A 5p 6h (Art.-Nr. 6252-6) (Sonderuhrzeiten auf Anfrage!)
- Schutzart: IP67
- Temperaturbereich: -25°C bis +40°C
- Ausführungen: mit Schraubkontakt oder Turbo Twist Version (schraublose Anschluss Technik)

Bei Ausführung 16A 3p und 16A 5p ist der Steckerkragen normbedingt **außermittig** zum Flansch platziert.

### Außermittigkeit x (siehe Skizze)

16A 3p: 11,30mm  
16A 5p: 5,05mm



Für weitere Informationen steht Ihnen unser PCE Verkaufsteam jederzeit gerne zur Verfügung!

Mit freundlichen Grüßen  
Ihr PCE Team